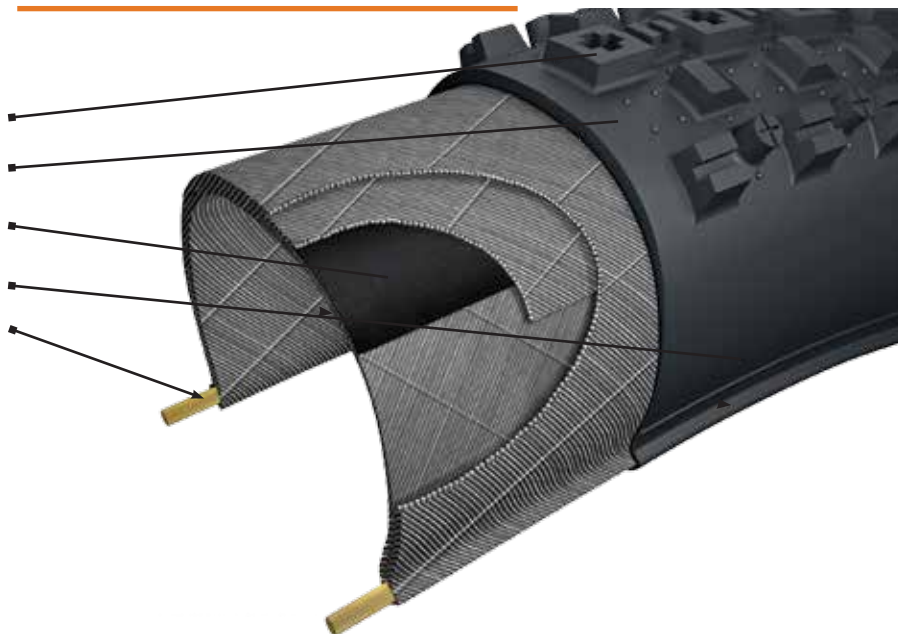


OPONY
MAXXIS



PODSTAWOWA BUDOWA OPONY

BIEŻNIK
KORPUS OPONY
WKŁADKA ANTYPRZEBICIOWA
ŚCIANKA BOCZNA
STOPKA



Maxxis oferuje szereg mieszanek gum o różnej twardości. Jest to odpowiedź na oczekiwania kolarzy, które są związane z lepszą trakcją, trwałością oraz amortyzacją w różnych warunkach.

MIESZANKI GUMY

SINGLE COMPOUND

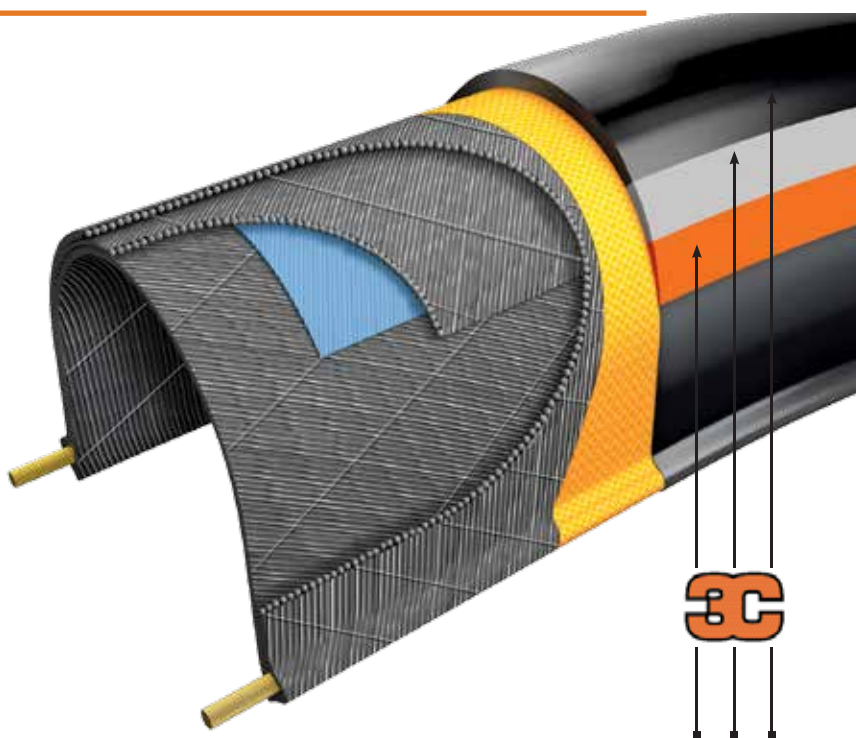
Jeden rodzaj mieszanki, zastosowany na powierzchni całej opony, zoptymalizowany dla długiej żywotności i bardzo dobrych parametrów opony.

DUAL COMPOUND

Dwa rodzaje mieszanki gumy użyte w jednym bieżniku (twardsza pośrodku, miękka z boku bieżnika). W zależności od typu opony, stopień twardości poszczególnych składników może się różnić.

ST (SUPERTACKY)

Maksymalnie miękka mieszanka stosowana w oponach AllMountain, Enduro i DH.



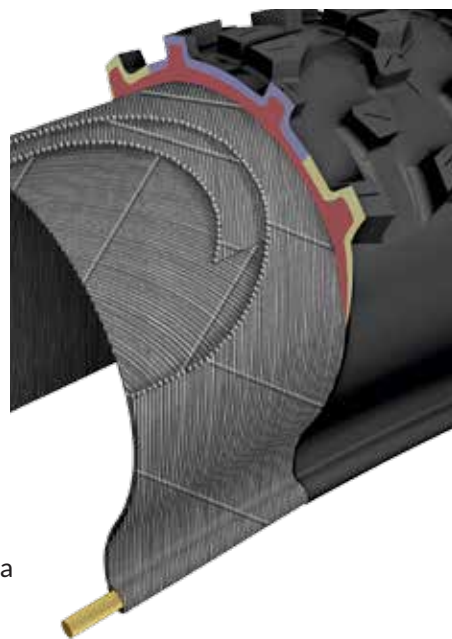
TRIPLE COMPOUND 3C

Trzy rodzaje mieszanki gumy zastosowane w jednym bieżniku. W zależności od grupy, do której należy opona, stosuje się jedną z trzech kombinacji mieszanek.



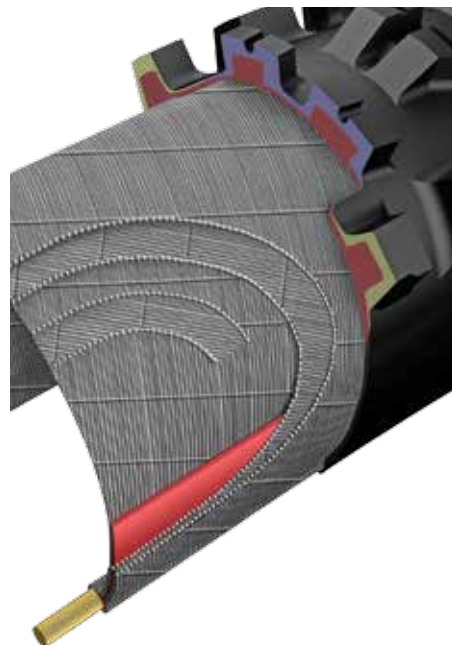
3C MAXX SPEED

Używana głównie w oponach XC i Enduro. Dwie mieszanki położone na zewnątrz są dobrane pod kątem redukcji oporów toczenia, zmniejszenia zużycia bieżnika i trakcji.



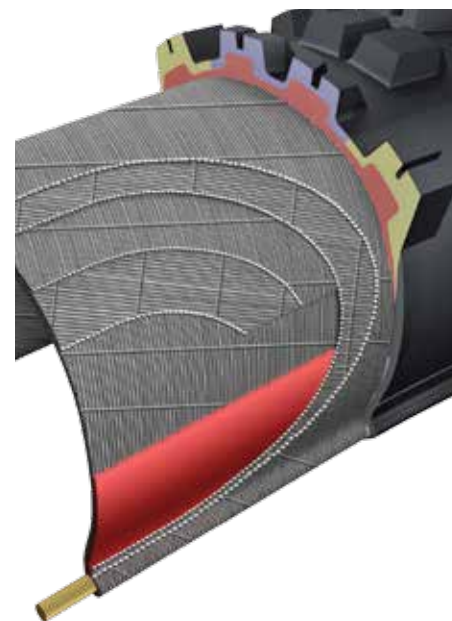
3C MAXX TERRA

Pośrednia konfiguracja trzech składników, oferująca lepszą trakcję niż Maxx Speed. Używana w kilku wybranych oponach Enduro/FR.



3C MAXX GRIP

Przeznaczona do opon DH. Maxx Grip oferuje doskonałą przyczepność oraz mniejszy efekt odbicia wraz z niezrównaną trakcją.

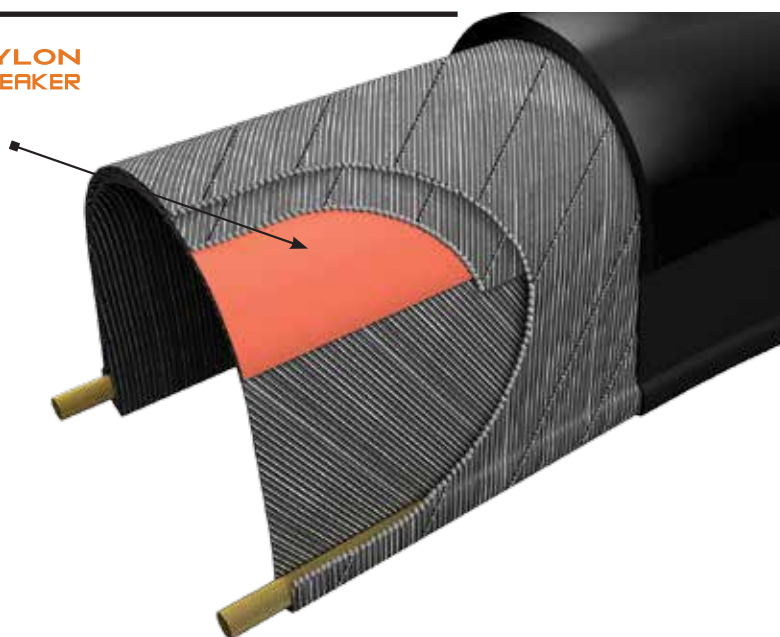


OCHRONA

Maxxis w swoich oponach stosuje szereg zabezpieczeń, mających za zadanie zapobiegać uszkodzeniom opony.

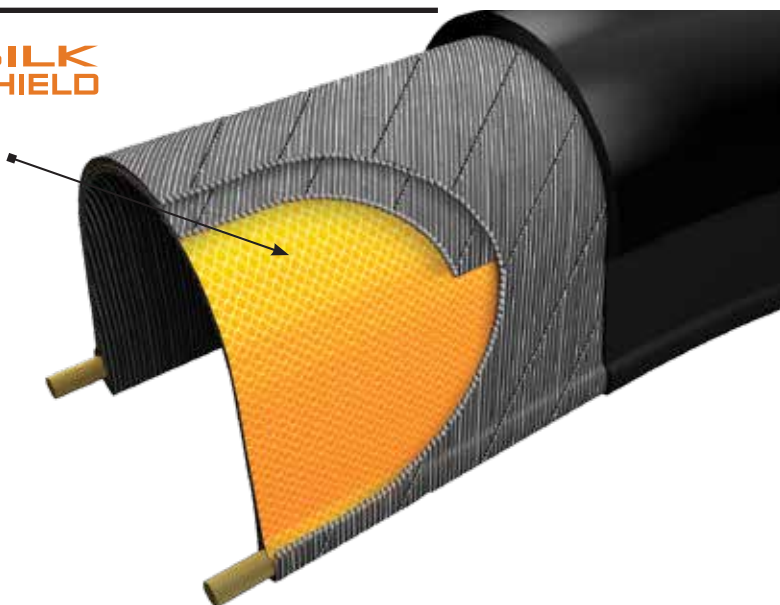
Wzmocnienie zwiększające odporność opony na przebicia. Znajduje się bezpośrednio pod bieżnikiem. Dostępne w niektórych modelach opon szosowych.

NYLON BREAKER



Ochrona od stopki do stopki. Opony wyposażone w ten typ zabezpieczenia posiadają te same zalety co modele z systemem SILKWORM, dodatkowo są jednak chronione na bokach.

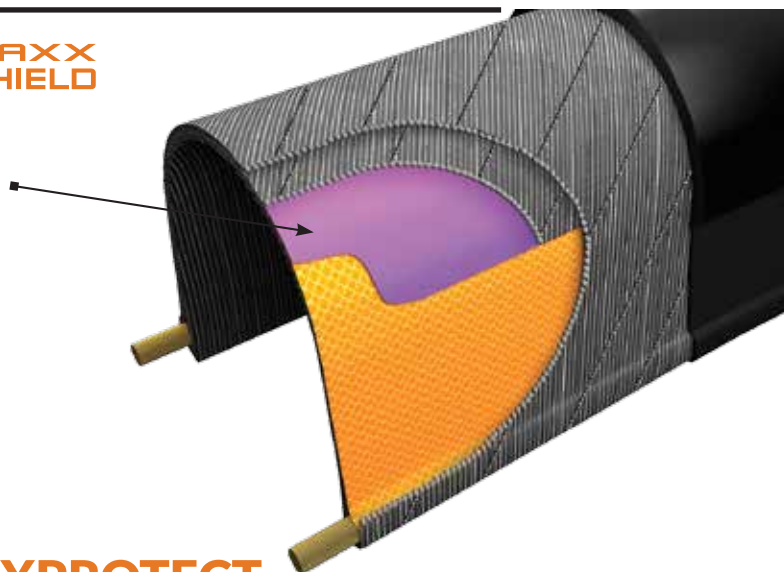
SILKSHIELD



OPONY **MAXXIS** TECHNOLOGIA

Najwyższy poziom ochrony. SilkShield plus warstwa materiału K2 (Kevlar® Composite), która została dodana pod bieżnikiem, co pozwoliło na uzyskanie niespotykanej do tej pory trwałości. Dostępne w niektórych modelach opon szosowych.

MAXXSHIELD

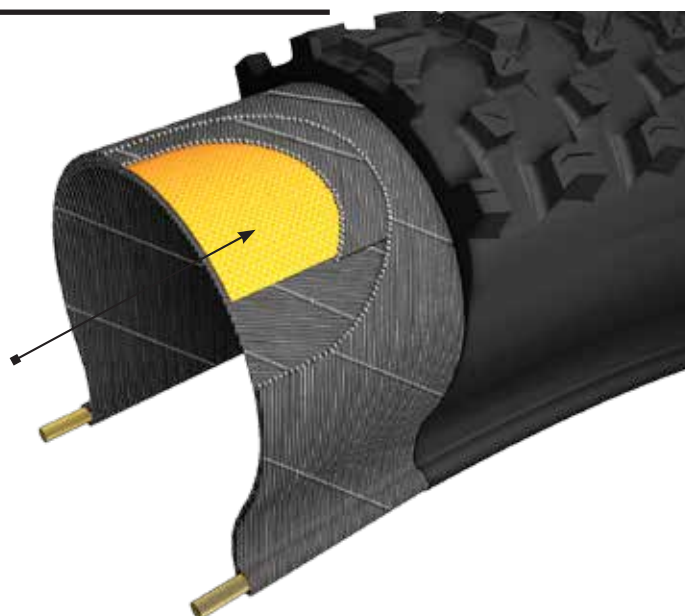


MAXXPROTECT



Włóknisty materiał umieszczony między bieżnikiem a płaszczem opony. Jego grubość (w przekroju poprzecznym) zawarta jest w przedziale od 0,9 do 1,5 mm. Obecny w modelach hybrydowych.

SILKWORM



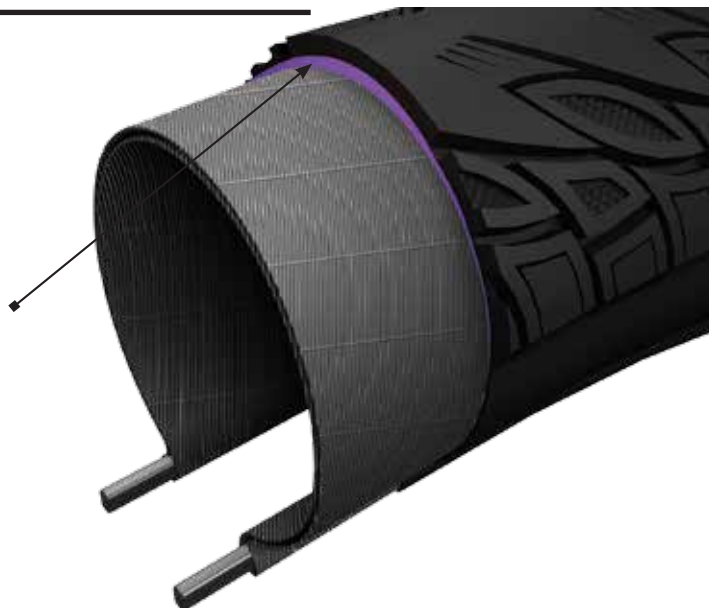
Technologia oparta na materiale opracowanym przez firmę Maxxis. Zwiększa odporność na przebicia i rozerwanie opony. Dodatkowo poprawia jej właściwości rotacyjne, co czyni jazdę efektywniejszą.

OPONY MAXXIS TECHNOLOGIA

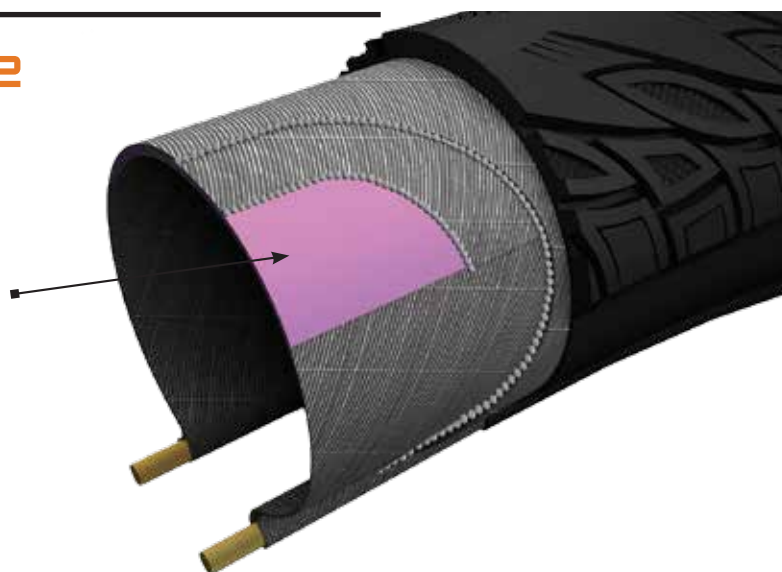
Specjalna mieszanka tworzywa, umieszczona między bieżnikiem a płaszczem opony.

Podobnie jak MAXXPROTECT warstwa posiada zmienną grubość. Zapewnia optymalną ochronę przed przebiciem.

KEVLAR® INSIDE

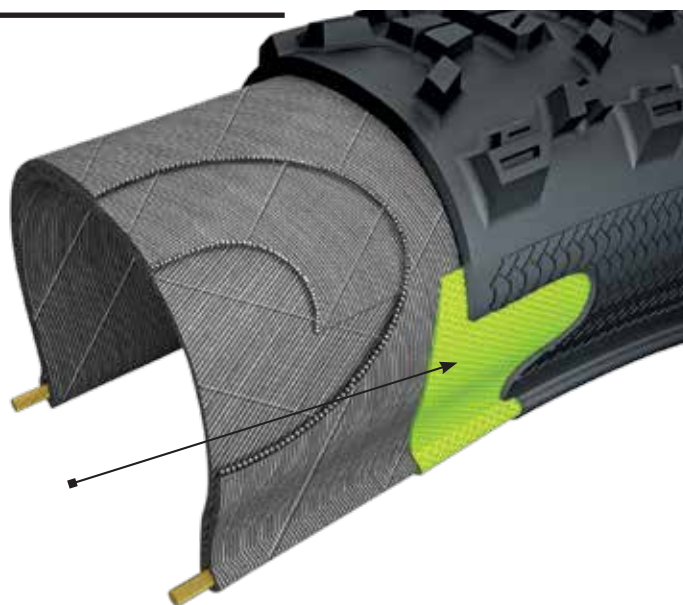


KEVLAR® COMPOSITE



Ochrona dostępna w wybranych oponach. Materiał wykorzystywany w oponach Maxxis zapewnia większą odporność na przebicia niż standardowy Kevlar® i Vectran®. Jest bardzo lekki i elastyczny, zapewniając jednocześnie wysoki komfort jazdy i niedoścignione osiągi.

EXO

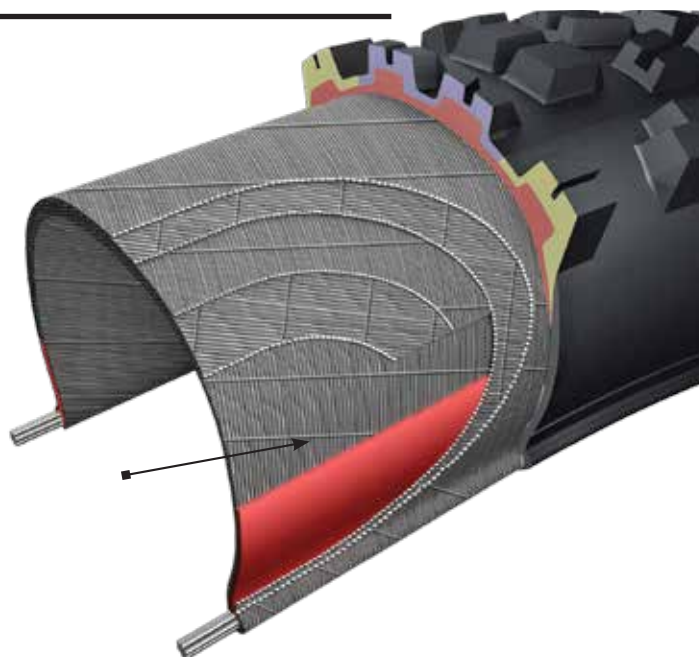


Ekstremalnie wytrzymały materiał, zapobiega rozdarciu się opon na bocznych ściankach, a także zwiększa odporność na przecięcia w miejscach gdzie nie ma już bieżnika.

Dodatkowa warstwa gumy butylowej, która otacza drucianą stopkę opony. Podnosi jej odporność na tzw. „snake bite”, czyli zgniatanie opony przy bardzo mocnych odbiciach oraz zwiększa boczną stabilność.

BUTYL INSERT

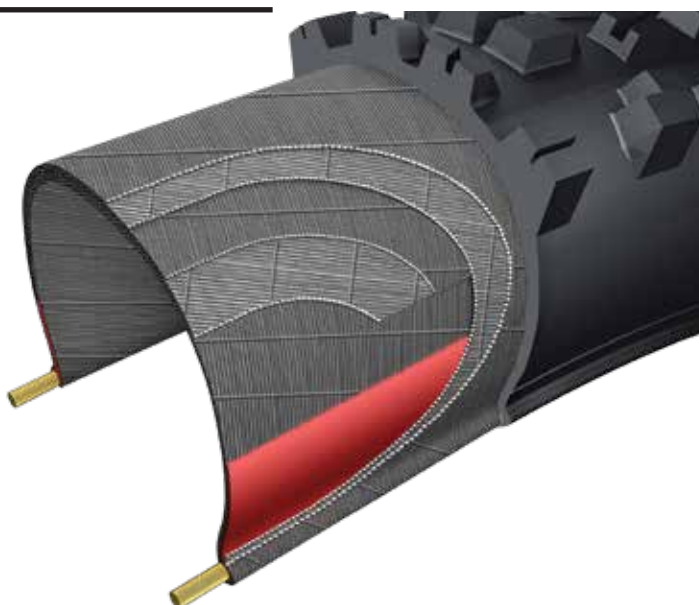
BUTYL
INSERT



DOUBLE DOWN

DD
DOUBLE DOWN

Kolejny krok w ewolucji opon 2PLY, przeznaczonych dla entuzjastów enduro. Dwie warstwy kordu 120TPI są wzmocnione warstwą butylową. Takie rozwiązanie pozwala otrzymać oponę zbliżoną właściwościami do opon DH, jednak o wiele lżejszą.



OZNACZENIA W TABELACH:

EXO	Opony z wkładką ochronną EXO
K2	Kevlar Composite
KI	Kevlar Inside
KB	Kevlar Belt
MS	MaxxShield
ONE70	170 TPI
SS	SilkShield
SW	SilkWorm
TR	Tubeless Ready
60x2	Opony w wersji 2PLY z wkładką butylową
DD	Double Down 2 x 120 TPI + Butyl Insert
DUAL (DC)	Mieszanka dwuskładnikowa Dual Compound
SINGLE (SC)	Mieszanka jednoskładnikowa Single Compound
ST	Maksymalnie miękka mieszanka dla opon All Mountain, Enduro i DH
3C	Mieszanka trójskładnikowa
3CMT	3C MaxxTerra
3CMS	3C MaxxSpeed
3CMG	3C MaxxGrip
MaxxPro	Mieszanka uniwersalna dla opon AllMountain, Enduro i DH
REF	Odblaskowy pasek

TPI
(Threads Per Inch)

Oznacza ilość splotu włókien kordu na jeden cal kwadratowy opony. Niższe TPI daje lepszą odporność na przebicia i rozerwania opony, ale nieco zwiększa jej ciężar. Wyższe TPI daje lepsze dopasowanie się opony do podłoża i przede wszystkim obniża jej wagę, oferuje gładszą i spokojniejszą jazdę, powoduje także, że opona staje się „szybsza”. Wartość ta odnosi się tylko do jednej warstwy kordu.

Maxxis stosuje cztery podstawowe rodzaje kordu, a w pewnych modelach opon ich modyfikacje.

PODSTAWOWE
(1PLY)

27 TPI, 60 TPI, 120 TPI, 170 TPI (ONE70)

MODYFIKACJE

2PLY: 2 x 60 TPI, DD: 2 x 120 TPI

WT

Oznaczenie znajdujące się przy nazwie opony. Wskazuje na przystosowanie opony do obręczy o szerokości 35 mm.

TUBELESS
TUBELESS READY

Opony bezdętkowe (TUBELESS) mają wiele plusów w porównaniu z normalnymi oponami.

- Możliwość jazdy na niższym ciśnieniu, co zwiększa trzymanie opony w zakrętach.
- Mniejsze opory toczenia w porównaniu z oponami dętkowymi.
- Mniejsza szansa na złapanie „kaptcia” (brak dętki).

Opony Maxxis TUBELESS READY (TR) posiadają wszystkie cechy opon bezdętkowych poza jedną, są znacznie lżejsze.



Są to jedyne opony Maxxis przeznaczone do użycia z mleczkiem uszczelniającym.



urbe

BETA

MERIDA

ONEMINUTE

MAXXIS

DT SWISS

OPONY
MAXXIS

MOUNTAIN

TREAD LITE

27,5", 29"

BIEŻNIK

typu semislick

DEMON PRĘDKOŚCI

w suchych warunkach

MAŁE OPORY

toczenia

SZEROKIE ZASTOSOWANIE

od turystyki po wyścigi XC



KOD	ROZMIAR	TPI	STOPKA	WAGA [kg]	TECHN.
TR-MX000132	27.5 x 2.10	120	Zwijana	0.595	EXO/TR
TR-MX000133	29 x 2.10	120	Zwijana	0.63	EXO/TR

BEAVER

29"



KOD	ROZMIAR	TPI	STOPKA	WAGA [kg]	TECHN.
TR-MX517	29x2.00	120	Zwijana	0.6	EXO/TR
TR-MX350	29x2.00	60	Drut	0.65	-
TR-MX349	29x2.00	60	Zwijana	0.575	-
TR-MX556	29x2.25	60	Zwijana	0.765	EXO

OTWARTY BIEŻNIK

szybko oczyszcza się z błota

NA BŁOTNISTE

i mokre ścieżki

OPONY MAXXIS MOUNTAIN

IKON

26", 27,5", 29"



LEKKA OPONA WYŚCIGOWA

o dużej objętości

WSZECHSTONNA

na każdą nawierzchnię

WIELE WERSJI

rozmiarów i specyfikacji

KOD	ROZMIAR	TPI	STOPKA	WAGA [kg]	TECHN.
TR-MX356	26 x 2.20	60	Drut	0.62	-
TR-MX384	26 x 2.20	60	Zwijana	0.538	-
TR-MX602	27.5 x 1.95	60	Zwijana	0.545	-
TR-MX435	27.5 x 2.20	60	Zwijana	0.56	-
TR-MX434	27.5 x 2.20	60	Drut	0.64	-
TR-MX00062	27.5 x 2.20	60	Zwijana	0.685	SILKSHIELD/EBIKE
TR-MX533	27.5 x 2.20	60	Zwijana	0.64	EXO/TR
TR-MX590	27.5 x 2.20	120	Zwijana	0.6	3C/EXO/TR
TR-MX617	27.5 x 2.20	60	Zwijana	0.589	TR/SKINWALL
TR-MX474	27.5 x 2.35	120	Zwijana	0.705	3C/EXO/TR
TR-MX534	29 x 2.20	60	Zwijana	0.68	EXO/TR
TR-MX00051	29 x 2.20	60	Zwijana	0.685	3C/EXO/TR/SKINWALL
TR-MX371	29 x 2.20	60	Drut	0.675	-
TR-MX407	29 x 2.20	60	Zwijana	0.59	-
TR-MX372	29 x 2.20	120	Zwijana	0.57	SILKWORM
TR-MX357	29 x 2.20	120	Zwijana	0.595	3C/EXO
TR-MX616	29 x 2.20	60	Zwijana	0.625	TR/SKINWALL
TR-MX568	29 x 2.35	120	Zwijana	0.745	3C/EXO/TR
TR-MX00098	29 x 2.60	120	Zwijana	0.799	3C SPEED/EXO/TR

PACE

26", 27,5", 29"



SZYBKA OPONA

na wyścigi XC

BIEŻNIK

o dużej gęstości

DOBRE TRZYMANIE

w zakrętach

KOD	ROZMIAR	TPI	STOPKA	WAGA [g]	TECHN.
TR-MX435	26 x 1.95	60	Drut	0.63	EXO
TR-MX434	26 x 2.10	60	Drut	0.63	-
TR-MX533	27.5 x 1.95	60	Drut	0.7	EXO
TR-MX590	27.5 x 2.10	60	Zwijana	0.62	EXO/TR
TR-MX474	27.5 x 2.10	60	Zwijana	0.572	-
TR-MX371	29 x 2.10	60	Zwijana	0.655	EXO/TR
TR-MX407	29 x 2.10	60	Drut	0.69	-
TR-MX372	29 x 2.10	60	Zwijana	0.605	-

OPONY MAXXIS MOUNTAIN

MINION DHR II

26", 27,5", 29"

NOWA WERSJA
uznanego bieżnika

ZOPTYMALIZOWANE
i poprawione kształty klocków

PROWADZENIE I HAMOWANIE
na jeszcze wyższym poziomie

WERSJA WT
dla obręczy 35 mm

TR
TUBELESS READY

EXO
PROTECTION

DD
DOUBLE DOWN

3C



KOD	ROZMIAR	TPI	STOPKA	WAGA [kg]	TECHN.
TR-MX421	26 x 2.30	60	Zwijana	0.775	EXO/TR
TR-MX499	26 x 2.40	60	Zwijana	0.885	ST/EXO
TR-MX381	26 x 2.40 WT	60	Zwijana	0.865	EXO/TR
TR-MX550	27.5 x 2.30	60	Zwijana	0.81	EXO/TR
TR-MX583	27.5 x 2.30	60	Zwijana	0.81	3C/EXO/TR
TR-MX446	27.5 x 2.40 WT	60	Zwijana	0.9	EXO/TR
TR-MX00079	27.5 x 2.40 WT	60	Zwijana	0.9	3C/EXO/TR
TR-MX00024	27.5 x 2.40 WT	120X2	Zwijana	1.093	3C/TR/DD
TR-MX00111	27.5 x 2.60	120	Zwijana	0.883	3C/EXO/TR
TR-MX00095	27.5 x 2.60	60	Zwijana	0.947	EXO/TR
TR-MX577	29 x 2.30	60	Zwijana	0.851	EXO/TR
TR-MX584	29 x 2.30	60	Zwijana	0.855	3C/EXO/TR
TR-MX00045	29 x 2.30	120X2	Zwijana	1.057	3C/TR/DD
TR-MX579	29 x 2.40 WT	60	Zwijana	0.955	EXO/TR
TR-MX00025	29 x 2.40 WT	60	Zwijana	0.955	3C/EXO/TR

CROSSMARK

26", 27,5", 29"

BARDZO GĘSTY BIEŻNIK
pośrodku zapewnia małe
opory toczenia

**RZADKO ROZMIESZCZONE
KLOCKI BOCZNE**
zwiększają pewność
w zakrętach

KOD	ROZMIAR	TPI	STOPKA	WAGA [kg]	TECHN.
TR-MX233	26 x 2.10	60	Zwijana	0.57	-
TR-MX428	27.5 x 1.95	60	Drut	0.604	-
TR-MX330	29 x 2.10	60	Zwijana	0.635	-



SHORTY

26", 27,5", 29"

OBNIŻONE KLOCKI
w centralnej części
pozwalają jej być oponą
bardziej uniwersalną niż Wetscream

MOKRE WARUNKI
to jej żywioł

WERSJA WT
dla obręczy 35 mm

TR
TUBELESS READY

EXO
PROTECTION

3C



KOD	ROZMIAR	TPI	STOPKA	WAGA [kg]	TECHN.
TR-MX604	26 x 2.50 WT	60	Zwijana	0.925	3C/TR
TR-MX501	27.5 x 2.30	60	Zwijana	0.865	3C/EXO/TR
TR-MX605	27.5 x 2.50 WT	60	Zwijana	0.965	3C/EXO/TR
TR-MX502	29 x 2.30	60	Zwijana	0.91	3C/EXO/TR
TR-MX607	29 x 2.50 WT	60	Zwijana	1.023	3C/EXO/TR

OPONY MAXXIS MOUNTAIN

RACE TT

27,5", 29"

NA SUCHĘ
warunki



KOD	ROZMIAR	TPI	STOPKA	WAGA [kg]	TECHN.
TR-MX541	27.5 x 2.00	60	Zwijana	0.625	EXO/TR
TR-MX00140	27.5 x 2.20	60	Zwijana	0.737	EXO/TR
TR-MX542	29 x 2.00	60	Zwijana	0.665	EXO/TR
TR-MX00141	29 x 2.20	60	Zwijana	0.793	EXO/TR

ASPEN

26", 27,5"

NISKI CZOŁOWY BIEŻNIK
zapewnia niewielkie opory toczenia

BARDZO SZYBKA OPONA,
wymaga dobrej techniki jazdy



KOD	ROZMIAR	TPI	STOPKA	WAGA [kg]	TECHN.
TR-MX 313	26 x 2.10	60	Drut	0.645	-
TR-MX 319	26 x 2.10	60	Zwijana	0.56	-
TR-MX 432	27.5 x 2.10	60	Drut	0.665	-
TR-MX 537	27.5 x 2.10	120	Zwijana	0.591	EXO/TR
TR-MX 308	29 x 2.10	60	Zwijana	0.625	-
TR-MX 00110	29 x 2.25	120	Zwijana	0.654	EXO/TR

CROSSMARK II

27,5", 29"

NOWA WERSJA
bardzo dobrego bieżnika

PEWNOŚĆ PROWADZENIA
w każdych warunkach

RZADKO ROZMIESZCZONE KŁOCKI
zwiększają zastosowanie opony



KOD	ROZMIAR	TPI	STOPKA	WAGA [kg]	TECHN.
TR-MX532	27.5 x 2.25	60	Zwijana	0.735	EXO/TR
TR-MX00076	29 x 2.25	60	Zwijana	0.78	EXO/TR
TR-MX00136	29 x 2.25	60	Drut	0.79	-
TR-MX00137	29 x 2.25	60	Zwijana	0.71	-

OPONY MAXXIS MOUNTAIN

HIGH ROLLER II

26", 27,5", 29"

WSZECHESTRONNY,
otwarty i agresywny bieżnik

SZEROKIE ZASTOSOWANIE
od MTB XC po Enduro



KOD	ROZMIAR	TPI	STOPKA	WAGA [kg]	TECHN.
TR-MX419	26 x 2.30	60	Zwijana	0.81	EXO/TR
TR-MX353	26 x 2.40	60	Zwijana	0.87	EXO
TR-MX420	27.5 x 2.30	60	Zwijana	0.845	EXO/TR
TR-MX00156	27.5 x 2.40	60	Zwijana	0.975	SILKSHIELD/EBIKE
TR-MX548	27.5 x 2.40	60	Zwijana	0.91	3C/EXO/TR
TR-MX424	27.5 x 2.40	60	Zwijana	0.91	EXO
TR-MX000178	27.5 x 2.40 WT	60	Zwijana	0	3CT/EXO+/TR
TR-MX00066	27.5 x 2.50 WT	60	Zwijana	0.924	3C/EXO/TR
TR-MX469	29 x 2.30	60	Zwijana	0.895	EXO/TR
TR-MX00084	29 x 2.30	60	Zwijana	0.92	3C/EXO/TR
TR-MX00103	29 x 2.50 WT	60	Zwijana	0.988	3C/EXO/TR
TR-MX00179	29 x 2.40 WT	60	Zwijana	0	3CT/EXO+/TR
TR-MX00180	29 x 2.60 WT	60	Zwijana	0	3CT/EXO+/TR

ARDENT

26", 27,5", 29"

DUŻA OBJĘTOŚĆ
i agresywny bieżnik

NAJAZDOWE KLOCKI
w centralnej części bieżnika



KOD	ROZMIAR	TPI	STOPKA	WAGA [kg]	TECHN.
TR-MX476	26 x 2.25	60	Zwijana	0.753	EXO/TR
TR-MX00020	26 x 2.40	60	Zwijana	0.781	EXO/TR
TR-MX477	27.5 x 2.25	60	Zwijana	0.784	EXO/TR
TR-MX00100	27.5 x 2.25	60	Zwijana	0.743	TR/SKINWALL
TR-MX450	27.5 x 2.25	60	Drut	0.74	-
TR-MX436	27.5 x 2.25	60	Zwijana	0.72	EXO
TR-MX00061	27.5 x 2.25	60	Zwijana	0.785	SINGLE/SILKSHIELD/EBIKE
TR-MX379	27.5 x 2.40	60	Drut	0.84	EXO
TR-MX478	27.5 x 2.40	60	Zwijana	0.811	EXO/TR
TR-MX439	29 x 2.25	60	Zwijana	0.842	EXO/TR
TR-MX00101	29 x 2.25	60	Zwijana	0.788	TR/SKINWALL
TR-MX00006	29 x 2.25	60	Drut	0.78	-
TR-MX00052	29 x 2.25	60	Zwijana	0.7	SKINWALL
TR-MX452	29 x 2.25	60	Zwijana	0.754	EXO
TR-MX369	29 x 2.40	60	Drut	0.89	EXO
TR-MX00053	29 x 2.40	60	Zwijana	0.75	SKINWALL
TR-MX569	29 x 2.40	60	Zwijana	0.864	EXO/TR
TR-MX00149	29 x 2.40	60	Zwijana	0.877	EXO/TR/SKINWALL

OPONY MAXXIS MOUNTAIN

ARDENT RACE

27,5", 29"

IDEALNA
na techniczne trasy XC

SZYBKI
i sprawdzony bieżnik



KOD	ROZMIAR	TPI	STOPKA	WAGA [kg]	TECHN.
TR-MX491	27.5 x 2.20	60	Zwijana	0.74	EXO/TR
TR-MX00147	27.5 x 2.35	120	Zwijana	0.731	3C/EXO/TR
TR-MX00102	27.5 x 2.60	60	Zwijana	0.857	EXO/TR
TR-MX00148	27.5 x 2.60	120	Zwijana	0.76	3C/EXO/TR
TR-MX591	29 x 2.20	120	Zwijana	0.715	3C/EXO/TR
TR-MX492	29 x 2.20	60	Zwijana	0.78	EXO/TR
TR-MX00154	29 x 2.35	120	Zwijana	0.775	3C/EXO/TR

REKON

27,5"

ZAPROJEKTOWANA
na agresywne trasy XC

INSPIROWANA
sprawdzonym modelem IKON



KOD	ROZMIAR	TPI	STOPKA	WAGA [kg]	TECHN.
TR-MX00033	27.5 x 2.60	120	Zwijana	0.745	3C/EXO/TR
TR-MX00034	27.5 x 2.60	60	Zwijana	0.805	EXO/TR
TR-MX00048	29 x 2.25	120	Zwijana	0.668	3C/EXO/TR
TR-MX00050	29 x 2.60	120	Zwijana	0.799	3C/EXO/TR
TR-MX00049	29 x 2.60	60	Zwijana	0.861	EXO/TR

REKON RACE

27,5"

ZAPROJEKTOWANA
na agresywne trasy XC

INSPIROWANA
sprawdzonym modelem IKON



KOD	ROZMIAR	TPI	STOPKA	WAGA [kg]	TECHN.
TR-MX00164	29 x 2.25	120	Zwijana	0.621	TR
TR-MX00165	29 x 2.25	120	Zwijana	0.677	EXO/TR
TR-MX00171	29 x 2.60	60	Zwijana	0.89	3CT/EXO+/TR

OPONY
MAXXIS
MOUNTAIN

MINION DHF MINION DHF EXO+

26", 27,5", 29"

KIERUNKOWE

klocki bieżnika

DOSKONAŁE PROWADZENIE

w każdych warunkach

WERSJA WT

dla obręczy 35 mm



KOD	ROZMIAR	TPI	STOPKA	WAGA [kg]	TECHN.
TR-MX437	26 x 2.30	60	Zwijana	0.845	EXO/TR
TR-MX377	26 x 2.50	60	Zwijana	0.94	EXO/ST
TR-MX00109	26 x 2.50 WT	60	Zwijana	0.903	EXO/TR
TR-MX475	27.5 x 2.30	60	Zwijana	0.875	3C/EXO/TR
TR-MX545	27.5 x 2.30	60	Zwijana	0.875	EXO/TR
TR-MX00002	27.5 x 2.30	60	Zwijana	0.88	3C/EXO/TR/SKINWALL
TR-MX547	27.5 x 2.50 WT	60	Zwijana	0.945	EXO/TR
TR-MX00077	27.5 x 2.50 WT	60	Zwijana	0.943	3C TERRA/EXO/TR
TR-MX581	27.5 x 2.50 WT	60	Zwijana	0.997	3C GRIP/EXO/TR
TR-MX582	27.5 x 2.50 WT	120 x 2	Zwijana	1.188	3C/TR/DD
TR-MX000175	27.5 x 2.50 WT	120	Zwijana	-	3CT/EXO+/TR
TR-MX00021	27.5 x 2.60	60	Zwijana	0.965	EXO/TR
TR-MX00022	27.5 x 2.60	120	Zwijana	0.925	3C/EXO/TR
TR-MX458	29 x 2.30	60	Zwijana	0.925	EXO/TR
TR-MX00046	29 x 2.30	60	Zwijana	0.925	3C/EXO/TR
TR-MX00023	29 x 2.30	120 x 2	Zwijana	1.133	3C/TR/DD
TR-MX546	29 x 2.50 WT	60	Zwijana	1.005	EXO/TR
TR-MX580	29 x 2.50 WT	60	Zwijana	1.016	3C/EXO/TR
TR-MX00094	29 x 2.50 WT	120 x 2	Zwijana	1.224	3C/TR/DD
TR-MX00177	29 x 2.50 WT	120	Zwijana	-	3CT/EXO+/TR
TR-MX00174	29 x 2.60 WT	120	Zwijana	-	3CT/EXO+/TR

AGGRESSOR

26", 27,5", 29"

SUCHE WARUNKI

tu sprawdza się najlepiej

DOSKONAŁA PRZYPNOC

dzięki lamelom na klockach

WERSJA DD

(Double Down)



KOD	ROZMIAR	TPI	STOPKA	WAGA [kg]	TECHN.
TR-MX608	26 x 2.30	60	Zwijana	0.812	EXO/TR
TR-MX543	27.5 x 2.30	60	Zwijana	0.845	EXO/TR
TR-MX544	27.5 x 2.30	120X2	Zwijana	1.038	TR/DD
TR-MX00054	27.5 x 2.50 WT	60	Zwijana	0.915	EXO/TR
TR-MX00055	27.5 x 2.50 WT	120x2	Zwijana	1.016	TR/DD
TR-MX609	29 x 2.30	60	Zwijana	0.897	EXO/TR
TR-MX00029	29 x 2.30	120X2	Zwijana	1.104	EXO/TR/DD
TR-MX00056	29 x 2.50 WT	60	Zwijana	0.979	EXO/TR
TR-MX00057	29 x 2.50 WT	120x2	Zwijana	1.177	TR/DD

OPONY MAXXIS MOUNTAIN

TOMAHAWK

27,5", 29"

BIEŻNIK

All Mountain

BARDZO DOBRZE

przyspiesza

AGRESYWNE BOCZNE KŁOCKI

Wersja DD (Double Down)



KOD	ROZMIAR	TPI	STOPKA	WAGA [kg]	TECHN.
TR-MX552	27.5 x 2.30	120 x 2	Zwijana	0.995	3C/TR/DD
TR-MX575	27.5 x 2.30	60	Zwijana	0.802	3C/EXO/TR
TR-MX00096	29 x 2.30	120 x 2	Zwijana	1.055	3C/TR/DD
TR-MX00144	29 x 2.30	60	Zwijana	0.85	3C/EXO/TR

MINION SS

26", 27,5", 29"

KŁOCKI SEMISLICK

w centralnej części

BOCZNY BIEŻNIK

zaczepiony z DHF

SZYBKA OPONA DO ENDURO

na suche warunki
i twarde nawierzchnie



KOD	ROZMIAR	TPI	STOPKA	WAGA [kg]	TECHN.
TR-MX598	26 x 2.30	60	Zwijana	0.745	EXO/TR
TR-MX00003	27.5 x 2.30	60	Zwijana	0.775	EXO/TR
TR-MX549	27.5 x 2.30	60	Zwijana	0.792	SILKWORM/EXO/TR
TR-MX00027	27.5 x 2.30	120 x 2	Zwijana	0.965	TR/DD
TR-MX00004	29 x 2.30	60	Zwijana	0.82	EXO/TR
TR-MX551	29 x 2.30	60	Zwijana	0.84	SILKWORM/EXO/TR
TR-MX00026	29 x 2.30	120 x 2	Zwijana	1.027	TR/DD

SNYPER

24"

NA TWARDE

i luźne warunki

OCHRONA SILKSHIELD

od stopki opony do stopki



KOD	ROZMIAR	TPI	STOPKA	WAGA [kg]	TECHN.
TR-MX00146	24 x 2.00	60	Zwijana	0.6	SILKSHIELD
TR-MX576	24 x 2.00	60	Drut	0.655	SILKSHIELD

OPONY MAXXIS MOUNTAIN

FOREKASTER

27,5", 29"

AGRESYWNY
bieżnik

MOKRE I SUCHY WARUNKI
są dla niej idealne

OTWARTY BIEŻNIK
łatwo się czyści z błota

TR
TUBELESS READY

EXO
PROTECTION

3C



KOD	ROZMIAR	TPI	STOPKA	WAGA [kg]	TECHN.
TR-MX00080	27.5 x 2.20	120	Zwijana	0.655	EXO/TR
TR-MX618	27.5 x 2.35	120	Zwijana	0.69	EXO/TR
TR-MX00030	27.5 x 2.60	120	Zwijana	0.785	3C/EXO/TR
TR-MX00031	27.5 x 2.60	60	Zwijana	0.82	EXO/TR
TR-MX00081	29 x 2.20	120	Zwijana	0.691	EXO/TR
TR-MX597	29 x 2.35	120	Zwijana	0.735	EXO/TR

WETSCREAM

27,5"

ZWIJANA WERSJA
opony do DH

WERSJA DD
(Double Down)

DD
DOUBLE DOWN



KOD	ROZMIAR	TPI	STOPKA	WAGA [kg]	TECHN.
TR-MX610	27.5 x 2.50	120 x 2	Zwijana	1.005	ST/DD

RANCHERO

26"

MIEJSKO-TURYSTYCZNE
zastosowanie

GĘSTY ŚRODKOWY BIEŻNIK
znacznie zmniejsza opory toczenia



KOD	ROZMIAR	TPI	STOPKA	WAGA [kg]	TECHN.
TR-MX230	26 x 2.00	60	Drut	0.675	-

OPONY
MAXXIS

DOWNHILL

WETSCREAM

26", 27,5"

ZASTOSOWANIE
na bardzo błotnistych trasach

OPONA Z MIĘKKĄ MIESZANKĄ ST
na zawody



KOD	ROZMIAR	TPI	STOPKA	WAGA [kg]	TECHN.
TR-MX259	26 x 2.50	60 x 2	Drut	1.16	ST
TR-MX527	27.5 x 2.50	60 x 2	Drut	1.205	ST

ASSEGAI

27,5", 29"

TR
TUBELESS READY

3C



KOD	ROZMIAR	TPI	STOPKA	WAGA [kg]	TECHN.
TR-MX00107	27.5 x 2.50WT	60 x 2	Zwijana	1.308	3C/TR/DH
TR-MX00108	29 x 2.50WT	60 x 2	Zwijana	1.391	3C/TR/DH

OPONY MAXXIS DOWNHILL

SHORTY

26", 27,5"

TR
TUBELESS READY



OBNIŻONE KLOCKI
w centralnej części pozwalają
jej być oponą bardziej
uniwersalną niż Wetscream

DOSKONAŁA
na luźne i mokre warunki

KOD	ROZMIAR	TPI	STOPKA	WAGA [kg]	TECHN.
TR-MX00113	27.5 x 2.50 WT	60 x 2	Zwijana	1.254	3C/TR/DH
TR-MX490	26 x 2.40	60 x 2	Drut	1.216	ST
TR-MX471	27.5 x 2.40	60 x 2	Drut	1.27	ST
TR-MX00115	29 x 2.50 WT	60 x 2	Zwijana	1.334	3C/TR/DH

HIGH ROLLER II

26", 27,5"

TR
TUBELESS READY



WSZECHSTRONNY,
otwarty bieżnik

TRAKCJA I HAMOWANIE
na jeszcze wyższym poziomie

SZEROKIE ZASTOSOWANIE
od MTB przez Enduro po DH

KOD	ROZMIAR	TPI	STOPKA	WAGA [kg]	TECHN.
TR-MX365	26 x 2.40	60 x 2	Drut	1.225	ST
TR-MX416	27.5 x 2.40	60 x 2	Drut	1.268	ST
TR-MX00088	27.5 x 2.40	60 x 2	Zwijana	1.215	3C/TR/DH

MINION SS

27,5"

KLOCKI SEMISLICK
w centralnej części

BOCZNY BIEŻNIK Z DHF

SZYBKA OPONA DO DH
na suche i twarde warunki



KOD	ROZMIAR	TPI	STOPKA	WAGA [kg]	TECHN.
TR-MX612	27.5 x 2.50	60 x 2	Drut	1.335	ST

MINION DHR II

26", 27,5"

TR
TUBELESS READY

3C



AGRESYWNY
tylny bieżnik

BARDZO DOBRZE TRZYMA
w zakrętach

ŚRODKOWE KLOCKI
wspomagają hamowanie

KOD	ROZMIAR	TPI	STOPKA	WAGA [kg]	TECHN.
TR-MX401	26 x 2.40	60 x 2	Drut	1.24	-
TR-MX425	26 x 2.40	60 x 2	Drut	1.225	ST
TR-MX473	27.5 x 2.40	60 x 2	Drut	1.27	ST
TR-MX00152	27.5 x 2.40 WT	60 x 2	Zwijana	1.188	3C/TR/DH

MINION DHF

26", 27,5", 29"

TR
TUBELESS READY

3C



KIERUNKOWE
klocki bieżnika

DOSKONAŁE PROWADZENIE
w każdych warunkach

WIELE WERSJI

KOD	ROZMIAR	TPI	STOPKA	WAGA [kg]	TECHN.
TR-MX168	26 x 2.35	60 x 2	Drut	1.12	ST
TR-MX255	26 x 2.50	60 x 2	Drut	1.2	ST
TR-MX472	27.5 x 2.50	60 x 2	Drut	1.39	ST
TR-MX00040	27.5 x 2.50	60 x 2	Drut	1.388	3C
TR-MX00150	27.5 x 2.50	60 x 2	Drut	1.388	-
TR-MX00105	27.5 x 2.50 WT	60 x 2	Zwijana	1.254	3C/TR/DH
TR-MX611	29 x 2.50	60 x 2	Zwijana	1.25	TR
TR-MX00041	29 x 2.50 WT	60 x 2	Zwijana	1.295	3C/TR/DH

OPONY
MAXXIS

PLUS/FAT TIRE

CHRONICLE

27,5", 29"

TR
TUBELESS READY

EXO
PROTECTION



NA SUCHY WARUNKI

NISKI, SZYBKI BIEŻNIK

WERSJA TR
(Tubeless Ready)

KOD	ROZMIAR	TPI	STOPKA	WAGA [kg]	TECHN.
TR-MX553	27.5 x 3.00	120	Zwijana	0.99	EXO/TR
TR-MX588	27.5 x 3.00	60	Zwijana	0.985	-
TR-MX489	29 x 3.00	120	Zwijana	1.06	EXO
TR-MX554	29 x 3.00	120	Zwijana	1.05	EXO/TR

OPONY
MAXXIS
PLUS/FAT TIRE

IKON +
27,5"

BIEŻNIK XC
oraz All Mountain

OPORY TOCZENIA
na niskim poziomie

WERSJA TR
(Tubeless Ready)

TR
TUBELESS READY

EXO
PROTECTION

3C



KOD	ROZMIAR	TPI	STOPKA	WAGA [kg]	TECHN.
TR-MX594	27.5 x 2.80	120	Zwijana	0.765	3C/EXO/TR
TR-MX595	27.5 x 2.80	120	Zwijana	0.772	EXO/TR

REKON +
27,5"

BIEŻNIK
na techniczne trasy XC oraz Enduro

SZEROKIE ZASTOSOWANIE
od nawierzchni twardej po wilgotną

WERSJA TR
(Tubeless Ready)

TR
TUBELESS READY

EXO
PROTECTION

3C



KOD	ROZMIAR	TPI	STOPKA	WAGA [kg]	TECHN.
TR-MX00010	27.5 x 2.80	120	Zwijana	0.856	3C/EXO/TR
TR-MX613	27.5 x 2.80	60	Zwijana	0.899	EXO/TR
TR-MX00167	27.5 x 2.80	120	Zwijana	0.958	3CT/EXO+/TR
TR-MX00157	27.5 x 2.80	60	Zwijana	0.911	3C/EXO/TR/SKINWALL

OPONY
MAXXIS
 PLUS/FAT TIRE

MAMMOTH

26"



KOD	ROZMIAR	TPI	STOPKA	WAGA [kg]	TECHN.
TR-MX488	26 x 4.00	120	Zwijana	1.286	EXO
TR-MX00158	26 x 4.00	120	Zwijana	1.277	EXO/TR

MINION FBF

26", 27,5"



KOD	ROZMIAR	TPI	STOPKA	WAGA [kg]	TECHN.
TR-MX586	26 x 4.80	60	Zwijana	1.65	-
TR-MX566	26 x 4.80	120	Zwijana	1.645	EXO/TR
TR-MX00159	27.5 x 3.80	120	Zwijana	1.475	EXO/TR
TR-MX00160	27.5 x 3.80	60	Zwijana	1.468	-

MINION FBR

26", 27,5"



KOD	ROZMIAR	TPI	STOPKA	WAGA [kg]	TECHN.
TR-MX587	26 x 4.80	60	Zwijana	1.625	-
TR-MX00043	27.5 x 3.80	60	Zwijana	1.278	-

OPONY
MAXXIS
PLUS/FAT TIRE

MINION DHF

SZEROKA WERSJA
opony Enduro/DH



KOD	ROZMIAR	TPI	STOPKA	WAGA [kg]	TECHN.
TR-MX00035	27.5 x 2.80	60	Zwijana	1.042	EXO/TR
TR-MX00091	27.5 x 2.80	120	Zwijana	0.974	3C/EXO/TR
TR-MX00168	27.5 x 2.80	120	Zwijana	1.065	3CT/EXO+/TR
TR-MX00151	29 x 3.00	60	Zwijana	1.158	EXO/TR

MINION DHR II

27,5", 29"

SZEROKA WERSJA
opony Enduro/DH



KOD	ROZMIAR	TPI	STOPKA	WAGA [kg]	TECHN.
TR-MX00036	27.5 x 2.80	60	Zwijana	1.035	EXO/TR
TR-MX00153	29 x 3.00	60	Zwijana	1.158	EXO/TR
TR-MX00169	29 x 2,8	120	Zwijana	-	3CT/EXO+/TR

HIGH ROLLER II

27,5"

SZEROKA WERSJA
opony Enduro/DH



KOD	ROZMIAR	TPI	STOPKA	WAGA [kg]	TECHN.
TR-MX00037	27.5 x 2.80	60	Zwijana	0.969	EXO/TR
TR-MX00089	27.5 x 2.80	120	Zwijana	0.917	3C/EXO/TR
TR-MX00181	27.5 x 2,80	121	Zwijana	1,060	3CT/EXO+/TR

OPONY
MAXXIS



ROAD

DOLOMITES 700C



**WKŁADKA
ANTYPRZEBICIOWA
SILKWORM**

LEKKA OPONA
z wyścigowym rodowodem

KOD	ROZMIAR	TPI	STOPKA	WAGA [kg]	TECHN.
TR-MX484	700 x 23c	60	Zwijana	0.235	-
TR-MX00007	700 x 23c	60	Drut	0.31	-
TR-MX563	700 x 25c	60	Zwijana	0.24	-
TR-MX00126	700 x 25c	60	Drut	0.31	-
TR-MX00093	700 x 28C	60	Zwijana	0.27	SILKWORM
TR-MX00127	700 x 28C	60	Drut	0.34	SILKWORM

OPONY
MAXXIS
ROAD

VELOCITA
700C

**WKŁADKA
ANTYPRZEBICIOWA**
MAXXSHIELD

SZYTKA
na wyścigi i treningi
w trudnych warunkach



KOD	ROZMIAR	TPI	STOPKA	WAGA [kg]	TECHN.
TR-MX560	28"x28	120	N/A	0.312	MAXXSHIELD

FORZA
700C

**WKŁADKA
ANTYPRZEBICIOWA**
SILKWORM

SZYTKA TRENINGOWA



KOD	ROZMIAR	TPI	STOPKA	WAGA [kg]	TECHN.
TR-MX559	28" x 25	60	N/A	0.305	SILKWORM

**PADRONE
PADRONE TR**
700C

OPONA
Tubeless Ready

STOPKA
z włókna węglowego

170 TPI - ONE70



KOD	ROZMIAR	TPI	STOPKA	WAGA [kg]	TECHN.
TR-MX00119	700 x 25c	120	Zwijana	0.305	-
TR-MX561	700 x 25c	170	Zwijana	0.268	SILKSHIELD/TR
TR-MX599	700 x 28C	170	Zwijana	0.308	SILKSHIELD/TR

OPONY
MAXXIS
ROAD

COLUMBIERE

700C

BIEŻNIK
semislick

SKUTECZNA
w mokrych warunkach



KOD	ROZMIAR	TPI	STOPKA	WAGA [kg]	TECHN.
TR-MX479	700 x 25c	120	Zwijana	0.207	-

HIGH ROAD

700C



KOD	ROZMIAR	TPI	STOPKA	WAGA [kg]	TECHN.
TR-MX00176	700 x 25c	120	Zwijana	0	K2

RELIX TUBULAR

28"



KOD	ROZMIAR	TPI	STOPKA	WAGA [kg]	TECHN.
TR-MX00118	28" x 25	120	N/A	0.22	K2/SILKWORM

RE-FUSE

700C

BARDZO WYTRZYMAŁA
konstrukcja

**WKŁADKA
ANTYPRZEBICIOWA**
MAXXSHIELD (SILKWORM + K2)

OPONA
treningowo-wyścigowa

BIEŻNIK
semislick



KOD	ROZMIAR	TPI	STOPKA	WAGA [kg]	TECHN.
TR-MX480	700 x 25c	60	Zwijana	0.298	BLACK/MAXXSHIELD
TR-MX399	700 x 28C	60	Zwijana	0.318	BLACK/MAXXSHIELD
TR-MX00125	700 x 47c	60	Drut	0.602	REF

CAMPIONE CAMPIONE TT

28"

TECHNOLOGIA 3C

WKŁADKA
antyprzebiciowa K2

SZYTKA



KOD	ROZMIAR	TPI	STOPKA	WAGA [kg]	TECHN.
TR-MX557	28" x 25	120	N/A	0.204	3C/K2/SILKWORM
TR-MX558	28" x 25	120	N/A	0.26	3C

OPONY
MAXXIS

CYCLOCROSS

ALL TERRANE

700C

OTWARTY BIEŻNIK
szybko oczyszcza się z błota

WERSJA TR
Tubeless Ready

WARUNKI POGODOWE
nie mają dla niej znaczenia



KOD	ROZMIAR	TPI	STOPKA	WAGA [kg]	TECHN.
TR-MX620	700 x 33C	120	CARBON FIBER	0.375	EXO/TR

SPEED TERRANE

700C

SZYBKĄ
opona CX

TRZYMANIE W ZAKRĘTACH
na bardzo wysokim poziomie

WERSJA TR
Tubeless Ready



KOD	ROZMIAR	TPI	STOPKA	WAGA [kg]	TECHN.
TR-MX621	700 x 33C	120	CARBON FIBER	0.374	EXO/TR

OPONY
MAXXIS
CYCLOCROSS

RAZE
700C

UNIWERSALNY BIEŻNIK
na różne warunki

ZGODNA Z PRZEPISAMI UCI
(w kategorii przełajowej)



KOD	ROZMIAR	TPI	STOPKA	WAGA [kg]	TECHN.
TR-MX292	700 x 33c	60	Drut	0.405	-
TR-MX293	700 x 33c	60	Zwijana	0.355	-

LARSEN
MIMO CX
700C

SPRAWDZA SIĘ
na miękkich nawierzchniach
i w mokrych warunkach

ZMNIĘSZONE
opory toczenia



KOD	ROZMIAR	TPI	STOPKA	WAGA [kg]	TECHN.
TR-MX290	700 x 35c	60	Drut	0.35	-
TR-MX289	700 x 35c	60	Zwijana	0.3	-

MUD
WRESTLER
700C

BIEŻNIK
łatwo czyści się z błota

AGRESYWNE
boczne klocki

WERSJA TR
(Tubeless Ready)

ZGODNA Z PRZEPISAMI UCI
(w kategorii przełajowej)



KOD	ROZMIAR	TPI	STOPKA	WAGA [kg]	TECHN.
TR-MX555	700 x 33c	120	CARBON FIBER	0.346	EXO/TR
TR-MX338	700 x 33c	60	Drut	0.415	-
TR-MX339	700 x 33c	60	Zwijana	0.365	-

OPONY
MAXXIS

URBAN

DTH 26"

DO MIASTA
i do parku

DUŻA OBJĘTOŚĆ



KOD	ROZMIAR	TPI	STOPKA	WAGA [kg]	TECHN.
TR-MX449	26 x 2.15	60	Zwijana	0.555	SKINWALL
TR-MX400	26 x 2.30	60	Drut	0.73	-
TR-MX00161	26 x 2.30	60	Zwijana	0.652	SKINWALL

HOLY ROLLER 26"

OPONA DO AGRESYWNEJ JAZDY
w mieście i stylu dirt



KOD	ROZMIAR	TPI	STOPKA	WAGA [kg]	TECHN.
TR-MX210	26 x 2.40	60	Drut	0.83	-

HOOKWORM

26", 29"

OPONA DO AGRESYWNEJ JAZDY
w suchych warunkach

BIEŻNIK NA PEŁNYM OBWODZIE
wzmacnia oponę



KOD	ROZMIAR	TPI	STOPKA	WAGA [kg]	TECHN.
TR-MX224	26 x 2.50	60	Drut	1.125	-
TR-MX504	29 x 2.50	60	Drut	1.23	-

TORCH

29"

„LEKKI”, DELIKATNY I SZYBKI
bieżnik semislick do miasta



KOD	ROZMIAR	TPI	STOPKA	WAGA [kg]	TECHN.
TR-MX00005	29 x 2.10	120	Zwijana	0.625	-

GRIFTER

29"

SZYBKA MIEJSKA OPONA
z rodowodem z BMX



KOD	ROZMIAR	TPI	STOPKA	WAGA [kg]	TECHN.
TR-MX455	29 x 2.00	60	Zwijana	0.655	-
TR-MX00044	29 x 2.50	60	Zwijana	0.885	-

OPONY
MAXXIS

BMX

TORCH 20"

SUPERLEKKA OPONA
przeznaczona na wyścigi

BARDZO NISKIE
opory toczenia

PRZYSTOSOWANA
do wysokich ciśnień



KOD	ROZMIAR	TPI	STOPKA	WAGA [kg]	TECHN.
TR-MX00106	20 x 2.20	120	Zwijana	0.475	SILKSHIELD

MAXXDADDY 20"

OŻONE KLOCKI
ą opory toczenia

POLECANE
do trialu i dirtu



KOD	ROZMIAR	TPI	STOPKA	WAGA [kg]	TECHN.
TR-MX142	20 x 2.00	60	Drut	0.514	-

DTH 20"

LEKKA
wyścigowa opona

WKŁADKA
Silkworm

PRZYSTOSOWANA
do wysokich ciśnień



KOD	ROZMIAR	TPI	STOPKA	WAGA [kg]	TECHN.
TR-MX297	20 x 2.20	120	Drut	0.54	SILKWORM
TR-MX00162	20 x 2.20	120	Zwijana	0.485	SILKWORM

GRIFTER 20"

LEKKA OPONA
o dużej objętości

NISKIE OPORY TOCZENIA

WKŁADKA EXO

PRZYSTOSOWANA
do wysokich ciśnień



KOD	ROZMIAR	TPI	STOPKA	WAGA [kg]	TECHN.
TR-MX343	20 x 1.85	120	Zwijana	0.41	EXO
TR-MX298	20 x 2.10	120	Drut	0.51	EXO
TR-MX344	20 x 2.10	60	Drut	0.575	EXO
TR-MX345	20 x 2.10	120	Zwijana	0.455	EXO
TR-MX505	20 x 2.30	60	Zwijana	0.635	SKINWALL
TR-MX518	20 x 2.30	120	Zwijana	0.56	SILKSHIELD

HOLY ROLLER 20"

NAJBARDZIEJ UNIWERSALNA
opona BMX w ofercie Maxxis

OTWARTY BIEŻNIK
zapewnia dobrą przyczepność
i łatwość toczenia

KOD	ROZMIAR	TPI	STOPKA	WAGA [kg]	TECHN.
TR-MX294	20 x 1.95	60	Drut	0.495	-
TR-MX137	20 x 2.20	60	Drut	0.57	-



M-TREAD

20"

**BIEŻNIK NA CAŁYM
OBWODZIE OPONY**
dodatkowo ją wzmocnia

PRZYSTOSOWANA
do wysokich ciśnień



KOD	ROZMIAR	TPI	STOPKA	WAGA [kg]	TECHN.
TR-MX296	20 x 2.10	60	Drut	0.825	-

RINGWORM

20"



KOD	ROZMIAR	TPI	STOPKA	WAGA [kg]	TECHN.
TR-MX00163	20x1.95	60	Drut	0.72	-

OPONY
MAXXIS



TRIAL

CREEPY CRAWLER F

20"

DOSKONAŁA
przednia opona trialowa

DZIĘKI MIESZANCE ST
trzyma się każdej przeszkody



KOD	ROZMIAR	TPI	STOPKA	WAGA [kg]	TECHN.
TR-MX202	20x2.00	60	Drut	0.625	-

CREEPY CRAWLER R

20"

DOSKONAŁA
tylna opona trialowa

DZIĘKI MIESZANCE ST
trzyma się każdej przeszkody

PASUJE
tylko do obręczy 19" (67-387)



KOD	ROZMIAR	TPI	STOPKA	WAGA [kg]	TECHN.
TR-MX204	20x2.50	25	Drut	1.05	-

ULTRALIGHT DĘTKA



KOD	ROZMIAR	ZAWÓR	WAGA {kg}
TB-MX030	26x1.90/2.125	SV	0.126
TB-MX019	26x1.90/2.125	FVSEP	0.125
TB-MX064	27.5x1.90/2.35	FVSEP48	0.146
TB-MX081	29x1.90/2.35	FVSEP	0.155
TB-MX011	700x18/25c	FVSEP	0.065
TB-MX049	700x18/25c	FVSEP60	0.067

FREERIDE DĘTKA



KOD	ROZMIAR	ZAWÓR	WAGA {kg}
TB-MX035	26x2.20/2.50	SV	0.292
TB-MX047	26x2.20/2.50	FVSEP	0.292
TB-MX00002	27.5x2.2/2.5	FVSEP	0.326

DOWNHILL DĘTKA



KOD	ROZMIAR	ZAWÓR	WAGA {kg}
TB-MX00003	24x2.50/2.70	FVSEP	0.426
TB-MX037	24x2.50/2.70	SV	0.426
TB-MX036	26x2.50/2.70	FVSEP	0.447

DETKI
MAXXIS



WELTER WEIGHT DETKA



ŁYŻKI DO OPON

KOD	KOLOR
TL-MX001	ORANGE

KOD	ROZMIAR	ZAWÓR	WAGA {kg}
TB-MX044	20x1.90/2.125	LSV	0.122
TB-MX00001	24x1.90/ 2.125	LFVSEP	0.148
TB-MX046	26x1.00/1.25	FVSEP	0.086
TB-MX041	26x1.90/2.125	FVSEP	0.161
TB-MX069	26x1.90/2.125	SV48	0.164
TB-MX073	26x2.20/2.50	FVSEP	0.211
TB-MX072	26x2.20/2.50	SV	0.211
TB-MX074	27.5x1.90/2.35	FVSEP	0.187
TB-MX075	27.5x1.90/2.35	FVSEP48	0.188
TB-MX066	27.5x1.90/2.35	SV	0.187
TB-MX067	27.5x2.20/2.50	FVSEP	0.223
TB-MX068	27.5x2.20/2.50	SV	0.223
TB-MX051	29x1.90/2.35	FVSEP	0.177
TB-MX042	700x18/25, 27x7/8-1	FVSEP	0.083
TB-MX077	700x18/25, 27x7/8-1	FVSEP48	0.084
TB-MX009	700x18/25, 27x7/8-1	FVSEP60	0.085
TB-MX078	700x18/25C	FVSEP80	0.087
TB-MX079	700x25/32C	FVSEP48	0.095
TB-MX088	700x25/32C	FVSEP60	0.096
TB-MX039	700x35/45, 27x1 3/8-1 3/4	FVSEP	0.127
TB-MX038	700x35/45, 27x1 3/8-1 3/4	SV	0.127



FAT/PLUS TUBE DETKA

KOD	ROZMIAR	ZAWÓR	WAGA {kg}
TB-MX065	26X3.8/5.0	FVSEP	0.429
TB-MX083	27.5X2.50/3.00	FVSEP	0.364
TB-MX082	27.5x3.80/5.00	FVSEP	0.438
TB-MX080	29X2.50/3.00	FVSEP	0.39

MOUNTAIN

KOD	MODEL	ROZMIAR	TPI	STOPKA	WAGA [g]	TECHN.	KOD MAXXIS
TR-MX00015	TREAD LITE	27.5x2.10	120	Zwijana	0.595	EXO/TR	ETB90946100
TR-MX539	TREAD LITE	29x2.10	120	Zwijana	0.63	EXO/TR	ETB96659100
TR-MX540	ASPEN	26x2.10	60	Drut	0.645	-	ETB69797000
	ASPEN	26x2.10	60	Zwijana	0.56	-	ETB69797500
TR-MX353	ASPEN	27.5x2.10	60	Drut	0.665	-	ETB85952200
TR-MX419	ASPEN	27.5x2.10	120	Zwijana	0.591	EXO/TR	ETB90958100
TR-MX420	ASPEN	29x2.10	60	Zwijana	0.625	-	ETB96689500
TR-MX424	ASPEN	29x2.25	120	Zwijana	0.654	EXO/TR	ETB96895500
TR-MX548	CROSSMARK	26x2.10	60	Zwijana	0.57	-	ETB69784000
TR-MX469	CROSSMARK	27.5x1.95	60	Drut	0.604	-	ETB85905000
	CROSSMARK	29x2.10	60	Zwijana	0.635	-	ETB96699000
TR-MX356	CROSSMARK II	27.5x2.25	60	Zwijana	0.735	EXO/TR	ETB91032100
TR-MX384	CROSSMARK II	29x2.25	60	Zwijana	0.78	EXO/TR	ETB96795100
TR-MX456	CROSSMARK II	29x2.25	60	Drut	0.79	-	ETB96845100
TR-MX602	CROSSMARK II	29x2.25	60	Zwijana	0.71	-	ETB96845200
TR-MX435	PACE	26x1.95	60	Drut	0.63	EXO	ETB60881100
TR-MX434	PACE	26x2.10	60	Drut	0.63	-	ETB69309300
TR-MX533	PACE	27.5x1.95	60	Drut	0.7	EXO	ETB85908100
TR-MX590	PACE	27.5x2.10	60	Zwijana	0.62	EXO/TR	ETB90964100
TR-MX474	PACE	27.5x2.10	60	Zwijana	0.572	-	ETB90942100
TR-MX371	PACE	29x2.10	60	Zwijana	0.655	EXO/TR	ETB96764100
TR-MX407	PACE	29x2.10	60	Drut	0.69	-	ETB96667000
TR-MX372	PACE	29x2.10	60	Zwijana	0.605	-	ETB96667100
TR-MX357	RANCHERO	26x2.00	60	Drut	0.675	-	ETB69124000
TR-MX418	RACE TT	27.5x2.00	60	Zwijana	590	EXO/TR	ETB90919000
TR-MX534	RACE TT	27.5x2.20	60	Zwijana	650	EXO/TR	ETB90976000
TR-MX616	RACE TT	29x2.00	60	Zwijana	625	EXO/TR	ETB96822000
TR-MX493	RACE TT	29x2.20	60	Zwijana	695	EXO/TR	ETB96760000
TR-MX598	MINION SS	26x2.30	60	Zwijana	0.745	EXO/TR	ETB73434000
TR-MX00003	MINION SS	27.5x2.30	60	Zwijana	0.775	EXO/TR	ETB91007000
TR-MX549	MINION SS	27.5x2.30	60	Zwijana	0.792	SILKWORM/EXO/TR	ETB91007100
TR-MX00027	MINION SS	27.5x2.30	120X2	Zwijana	0.965	TR/DD	ETB91007300
TR-MX00004	MINION SS	29x2.30	60	Zwijana	0.82	EXO/TR	ETB96778000
TR-MX551	MINION SS	29x2.30	60	Zwijana	0.84	SILKWORM/EXO/TR	ETB96778100
TR-MX00026	MINION SS	29x2.30	120X2	Zwijana	1.027	TR/DD	ETB96778300
TR-MX437	MINION DHF	26x2.30	60	Zwijana	0.845	EXO/TR	ETB73305100
TR-MX377	MINION DHF	26x2.50	60	Zwijana	0.94	EXO/ST	ETB74267400
TR-MX00109	MINION DHF	26x2.50 WT	60	Zwijana	0.903	EXO/TR	ETB74284100
TR-MX475	MINION DHF	27.5x2.30	60	Zwijana	0.875	3C/EXO/TR	ETB85925100
TR-MX545	MINION DHF	27.5x2.30	60	Zwijana	0.875	EXO/TR	ETB85925400
TR-MX00002	MINION DHF	27.5x2.30	60	Zwijana	0.88	3C/EXO/TR/SKINWALL	ETB85925500
TR-MX547	MINION DHF	27.5x2.50 WT	60	Zwijana	0.945	EXO/TR	ETB85975000
TR-MX00077	MINION DHF	27.5x2.50 WT	60	Zwijana	0.943	3C TERRA/EXO/TR	ETB85975100
TR-MX581	MINION DHF	27.5x2.50 WT	60	Zwijana	0.997	3C GRIP/EXO/TR	ETB85975200
TR-MX582	MINION DHF	27.5x2.50 WT	120X2	Zwijana	1.188	3C/TR/DD	ETB85975300
	MINION DHF EXO+	27.5x2.50 WT	120	Zwijana	0	3CT/EXO+/TR	
TR-MX00021	MINION DHF	27.5x2.60	60	Zwijana	0.965	EXO/TR	ETB91146200
TR-MX00022	MINION DHF	27.5x2.60	120	Zwijana	0.925	3C/EXO/TR	ETB91146300
TR-MX458	MINION DHF	29x2.30	60	Zwijana	0.925	EXO/TR	ETB96785000
TR-MX00046	MINION DHF	29x2.30	60	Zwijana	0.925	3C/EXO/TR	ETB96785100
TR-MX00023	MINION DHF	29x2.30	120X2	Zwijana	1.133	3C/TR/DD	ETB96785400
TR-MX546	MINION DHF	29x2.50 WT	60	Zwijana	1.005	EXO/TR	ETB96800000
TR-MX580	MINION DHF	29x2.50 WT	60	Zwijana	1.016	3C/EXO/TR	ETB96800300

TR-MX00094	MINION DHF	29x2.50 WT	120X2	Zwijana	1.224	3C/TR/DD	ETB96800600
	MINION DHF EXO+	29x2.50 WT	120	Zwijana	0	3CT/EXO+/TR	
	MINION DHF EXO+	29x2.60 WT	120	Zwijana	0	3CT/EXO+/TR	
TR-MX421	MINION DHR II	26x2.30	60	Zwijana	0.775	EXO/TR	ETB73303000
TR-MX499	MINION DHR II	26x2.40	60	Zwijana	0.885	ST/EXO	ETB72907500
TR-MX381	MINION DHR II	26x2.40 WT	60	Zwijana	0.865	EXO/TR	ETB72910000
TR-MX550	MINION DHR II	27.5x2.30	60	Zwijana	0.81	EXO/TR	ETB85927200
TR-MX583	MINION DHR II	27.5x2.30	60	Zwijana	0.81	3C/EXO/TR	ETB85927000
TR-MX446	MINION DHR II	27.5x2.40 WT	60	Zwijana	0.9	EXO/TR	ETB85962000
TR-MX00079	MINION DHR II	27.5x2.40 WT	60	Zwijana	0.9	3C/EXO/TR	ETB85962100
TR-MX00024	MINION DHR II	27.5x2.40 WT	120X2	Zwijana	1.093	3C/TR/DD	ETB85962600
TR-MX00111	MINION DHR II	27.5x2.60	120	Zwijana	0.883	3C/EXO/TR	ETB91149000
TR-MX00095	MINION DHR II	27.5x2.60	60	Zwijana	0.947	EXO/TR	ETB91149100
TR-MX577	MINION DHR II	29x2.30	60	Zwijana	0.851	EXO/TR	ETB96776000
TR-MX584	MINION DHR II	29x2.30	60	Zwijana	0.855	3C/EXO/TR	ETB96776100
TR-MX00045	MINION DHR II	29x2.30	120X2	Zwijana	1.057	3C/TR/DD	ETB96776400
TR-MX579	MINION DHR II	29x2.40 WT	60	Zwijana	0.955	EXO/TR	ETB96797000
TR-MX00025	MINION DHR II	29x2.40 WT	60	Zwijana	0.955	3C/EXO/TR	ETB96797100
TR-MX552	TOMAHAWK	27.5x2.30	120X2	Zwijana	0.995	3C/TR/DD	ETB91000200
TR-MX575	TOMAHAWK	27.5x2.30	60	Zwijana	0.802	3C/EXO/TR	ETB91000300
TR-MX00096	TOMAHAWK	29x2.30	120X2	Zwijana	1.055	3C/TR/DD	ETB96880000
TR-MX00144	TOMAHAWK	29x2.30	60	Zwijana	0.85	3C/EXO/TR	ETB96880100
TR-MX356	IKON	26x2.20	60	Drut	0.62	-	ETB72385200
TR-MX384	IKON	26x2.20	60	Zwijana	0.538	-	ETB72385300
TR-MX602	IKON	27.5x1.95	60	Zwijana	0.545	-	ETB85909200
TR-MX435	IKON	27.5x2.20	60	Zwijana	0.56	-	ETB85920400
TR-MX434	IKON	27.5x2.20	60	Drut	0.64	-	ETB85920300
TR-MX00062	IKON	27.5x2.20	60	Zwijana	0.685	SILKWIELD/EBIKE	ETB85920800
TR-MX533	IKON	27.5x2.20	60	Zwijana	0.64	EXO/TR	ETB85919300
TR-MX590	IKON	27.5x2.20	120	Zwijana	0.6	3C/EXO/TR	ETB85919000
TR-MX617	IKON	27.5x2.20	60	Zwijana	0.589	TR/SKINWALL	ETB85919600
TR-MX474	IKON	27.5x2.35	120	Zwijana	0.705	3C/EXO/TR	ETB85956000
TR-MX534	IKON	29x2.20	60	Zwijana	0.68	EXO/TR	ETB96740300
TR-MX00051	IKON	29x2.20	60	Zwijana	0.685	3C/EXO/TR/SKINWALL	ETB96740700
TR-MX371	IKON	29x2.20	60	Drut	0.675	-	ETB96753200
TR-MX407	IKON	29x2.20	60	Zwijana	0.59	-	ETB96753300
TR-MX372	IKON	29x2.20	120	Zwijana	0.57	SILKWORM	ETB96753400
TR-MX357	IKON	29x2.20	120	Zwijana	0.595	3C/EXO	ETB96753000
TR-MX616	IKON	29x2.20	60	Zwijana	0.625	TR/SKINWALL	ETB96740800
TR-MX568	IKON	29x2.35	120	Zwijana	0.745	3C/EXO/TR	ETB96731100
TR-MX00098	IKON	29x2.60	120	Zwijana	0.799	3C SPEED/EXO/TR	ETB00038300
TR-MX00033	REKON	27.5x2.60	120	Zwijana	0.745	3C/EXO/TR	ETB91145200
TR-MX00034	REKON	27.5x2.60	60	Zwijana	0.805	EXO/TR	ETB91145300
TR-MX00048	REKON	29x2.25	120	Zwijana	0.668	3C/EXO/TR	ETB96899100
	REKON	29x2.25	120	Zwijana	0	TR	
	REKON	29x2.25	120	Zwijana	0	EXO/TR	
TR-MX00050	REKON	29x2.60	120	Zwijana	0.799	3C/EXO/TR	ETB96962000
TR-MX00049	REKON	29x2.60	60	Zwijana	0.861	EXO/TR	ETB96962100
TR-MX00164	REKON RACE	29x2.25	120	Zwijana	0.621	TR	ETB00039200
TR-MX00165	REKON RACE	29x2.25	120	Zwijana	0.677	EXO/TR	ETB00046300
	REKON EXO+	29x2.60 WT	120	Zwijana	0	3CT/EXO+/TR	
TR-MX00146	SNYPER	24x2.00	60	Zwijana	0.6	SILKSHIELD	ETB49307200
TR-MX576	SNYPER	24x2.00	60	Drut	0.655	SILKSHIELD	ETB49307300
TR-MX476	ARDENT	26x2.25	60	Zwijana	0.753	EXO/TR	ETB72569100
TR-MX00020	ARDENT	26x2.40	60	Zwijana	0.781	EXO/TR	ETB72917100

TR-MX477	ARDENT	27.5x2.25	60	Zwijana	0.784	EXO/TR	ETB85955100
TR-MX00100	ARDENT	27.5x2.25	60	Zwijana	0.743	TR/SKINWALL	ETB85955400
TR-MX450	ARDENT	27.5x2.25	60	Drut	0.74	-	ETB85913000
TR-MX436	ARDENT	27.5x2.25	60	Zwijana	0.72	EXO	ETB85913400
TR-MX00061	ARDENT	27.5x2.25	60	Zwijana	0.785	SINGLE/SILKWHIELD/ EBIKE	ETB85971000
TR-MX379	ARDENT	27.5x2.40	60	Drut	0.84	EXO	ETB85965000
TR-MX478	ARDENT	27.5x2.40	60	Zwijana	0.811	EXO/TR	ETB85967100
TR-MX439	ARDENT	29x2.25	60	Zwijana	0.842	EXO/TR	ETB96734100
TR-MX00101	ARDENT	29x2.25	60	Zwijana	0.788	TR/SKINWALL	ETB96734400
TR-MX00006	ARDENT	29x2.25	60	Drut	0.78	-	ETB96712000
TR-MX00052	ARDENT	29x2.25	60	Zwijana	0.7	SKINWALL	ETB96712300
TR-MX452	ARDENT	29x2.25	60	Zwijana	0.754	EXO	ETB96712700
TR-MX369	ARDENT	29x2.40	60	Drut	0.89	EXO	ETB96789500
TR-MX00053	ARDENT	29x2.40	60	Zwijana	0.75	SKINWALL	ETB96789100
TR-MX569	ARDENT	29x2.40	60	Zwijana	0.864	EXO/TR	ETB96793100
TR-MX00149	ARDENT	29x2.40	60	Zwijana	0.877	EXO/TR/SKINWALL	ETB96793500
TR-MX491	ARDENT RACE	27.5x2.20	60	Zwijana	0.74	EXO/TR	ETB85918400
TR-MX00147	ARDENT RACE	27.5x2.35	120	Zwijana	0.731	3C/EXO/TR	ETB85945100
TR-MX00102	ARDENT RACE	27.5x2.60	60	Zwijana	0.857	EXO/TR	ETB91147100
TR-MX00148	ARDENT RACE	27.5x2.60	120	Zwijana	0.76	3C/EXO/TR	ETB91147000
TR-MX591	ARDENT RACE	29x2.20	120	Zwijana	0.715	3C/EXO/TR	ETB96742100
TR-MX492	ARDENT RACE	29x2.20	60	Zwijana	0.78	EXO/TR	ETB96742300
TR-MX00154	ARDENT RACE	29x2.35	120	Zwijana	0.775	3C/EXO/TR	ETB96726100
TR-MX608	AGGRESSOR	26x2.30	60	Zwijana	0.812	EXO/TR	ETB73310000
TR-MX543	AGGRESSOR	27.5x2.30	60	Zwijana	0.845	EXO/TR	ETB91009100
TR-MX544	AGGRESSOR	27.5x2.30	120X2	Zwijana	1.038	TR/DD	ETB91009200
TR-MX00054	AGGRESSOR	27.5x2.50 WT	60	Zwijana	0.915	EXO/TR	ETB85984000
TR-MX00055	AGGRESSOR	27.5x2.50 WT	120x2	Zwijana	1.016	TR/DD	ETB85984100
TR-MX609	AGGRESSOR	29x2.30	60	Zwijana	0.897	EXO/TR	ETB96882000
TR-MX00029	AGGRESSOR	29x2.30	120X2	Zwijana	1.104	EXO/TR/DD	ETB96882100
TR-MX00056	AGGRESSOR	29x2.50 WT	60	Zwijana	0.979	EXO/TR	ETB96870000
TR-MX00057	AGGRESSOR	29x2.50 WT	120x2	Zwijana	1.177	TR/DD	ETB96870100
TR-MX00080	FOREKASTER	27.5x2.20	120	Zwijana	0.655	EXO/TR	ETB90978100
TR-MX618	FOREKASTER	27.5x2.35	120	Zwijana	0.69	EXO/TR	ETB85959500
TR-MX00030	FOREKASTER	27.5x2.60	120	Zwijana	0.785	3C/EXO/TR	ETB91144200
TR-MX00031	FOREKASTER	27.5x2.60	60	Zwijana	0.82	EXO/TR	ETB91144300
TR-MX00081	FOREKASTER	29x2.20	120	Zwijana	0.691	EXO/TR	ETB96705600
TR-MX597	FOREKASTER	29x2.35	120	Zwijana	0.735	EXO/TR	ETB96733100
TR-MX419	HIGH ROLLER II	26x2.30	60	Zwijana	0.81	EXO/TR	ETB73307000
TR-MX353	HIGH ROLLER II	26x2.40	60	Zwijana	0.87	EXO	ETB74177300
TR-MX420	HIGH ROLLER II	27.5x2.30	60	Zwijana	0.845	EXO/TR	ETB85923000
TR-MX00156	HIGH ROLLER II	27.5x2.40	60	Zwijana	0.975	SILKSHIELD/EBIKE	ETB85914800
TR-MX548	HIGH ROLLER II	27.5x2.40	60	Zwijana	0.91	3C/EXO/TR	ETB91052100
TR-MX424	HIGH ROLLER II	27.5x2.40	60	Zwijana	0.91	EXO	ETB85915400
	HIGH ROLLER II EXO+	27.5x2.40 WT	60	Zwijana	0	3CT/EXO+/TR	
TR-MX00066	HIGH ROLLER II	27.5x2.50 WT	60	Zwijana	0.924	3C/EXO/TR	ETB85983000
TR-MX469	HIGH ROLLER II	29x2.30	60	Zwijana	0.895	EXO/TR	ETB96769000
TR-MX00084	HIGH ROLLER II	29x2.30	60	Zwijana	0.92	3C/EXO/TR	ETB96769100
TR-MX00103	HIGH ROLLER II	29x2.50 WT	60	Zwijana	0.988	3C/EXO/TR	ETB96803000
	HIGH ROLLER II EXO+	29x2.40 WT	60	Zwijana	0	3CT/EXO+/TR	
	HIGH ROLLER II EXO+	29x2.60 WT	60	Zwijana	0	3CT/EXO+/TR	
TR-MX604	SHORTY	26x2.50 WT	60	Zwijana	0.925	3C/TR	ETB74296000
TR-MX501	SHORTY	27.5x2.30	60	Zwijana	0.865	3C/EXO/TR	ETB85924100
TR-MX605	SHORTY	27.5x2.50 WT	60	Zwijana	0.965	3C/EXO/TR	ETB85979000

TR-MX502	SHORTY	29x2.30	60	Zwijana	0.91	3C/EXO/TR	ETB96772100
TR-MX607	SHORTY	29x2.50 WT	60	Zwijana	1.023	3C/EXO/TR	ETB96804000
TR-MX517	BEAVER	29x2.00	120	Zwijana	0.6	EXO/TR	ETB96820100
TR-MX350	BEAVER	29x2.00	60	Drut	0.65	-	ETB96645000
TR-MX349	BEAVER	29x2.00	60	Zwijana	0.575	-	ETB96645100
TR-MX556	BEAVER	29x2.25	60	Zwijana	0.765	EXO	ETB96737000
TR-MX610	WETSCREAM	27.5x2.50	120X2	Zwijana	1.005	ST/DD	ETB85977100

DOWNHILL

KOD	MODEL	ROZMIAR	TPI	STOPKA	WAGA [kg]	TECHN.	KOD MAXXIS
TR-MX168	MINION DHF	26x2.35	60X2	Drut	1.12	ST	ETB73548000
TR-MX255	MINION DHF	26x2.50	60X2	Drut	1.2	ST	ETB74265000
TR-MX472	MINION DHF	27.5x2.50	60X2	Drut	1.39	ST	ETB85976100
TR-MX00040	MINION DHF	27.5x2.50	60X2	Drut	1.388	3C	ETB85976000
TR-MX00150	MINION DHF	27.5x2.50	60X2	Drut	1.388	-	ETB85976600
TR-MX00105	MINION DHF	27.5x2.50 WT	60X2	Zwijana	1.254	3C/TR/DH	ETB85975700
TR-MX611	MINION DHF	29x2.50	60X2	Zwijana	1.25	TR	ETB96800100
TR-MX00041	MINION DHF	29x2.50 WT	60X2	Zwijana	1.295	3C/TR/DH	ETB96800200
TR-MX401	MINION DHR II	26x2.40	60X2	Drut	1.24	-	ETB72907000
TR-MX425	MINION DHR II	26x2.40	60X2	Drut	1.225	ST	ETB72907200
TR-MX473	MINION DHR II	27.5x2.40	60X2	Drut	1.27	ST	ETB91051100
TR-MX612	MINION SS	27.5x2.50	60X2	Drut	1.335	ST	ETB85973100
TR-MX00152	MINION DHR II	27.5x2.40 WT	60x2	Zwijana	1.188	3C/TR/DH	ETB85962700
TR-MX00113	SHORTY	27.5x2.50 WT	60x2	Zwijana	1.254	3C/TR/DH	ETB85979200
TR-MX490	SHORTY	26x2.40	60X2	Drut	1.216	ST	ETB72911100
TR-MX471	SHORTY	27.5x2.40	60X2	Drut	1.27	ST	ETB91056100
TR-MX00115	SHORTY	29x2.50 WT	60x2	Zwijana	1.334	3C/TR/DH	ETB00020900
TR-MX259	WETSCREAM	26x2.50	60X2	Drut	1.16	ST	ETB74276000
TR-MX527	WETSCREAM	27.5x2.50	60X2	Drut	1.205	ST	ETB85977000
TR-MX365	HIGH ROLLER II	26x2.40	60X2	Drut	1.225	ST	ETB74177600
TR-MX416	HIGH ROLLER II	27.5x2.40	60X2	Drut	1.268	ST	ETB85915100
TR-MX00088	HIGH ROLLER II	27.5x2.40	60X2	Zwijana	1.215	3C/TR/DH	ETB91052000
TR-MX00107	ASSEGAI	27.5x2.50WT	60x2	Zwijana	1.308	3C/TR/DH	ETB00017200
TR-MX00108	ASSEGAI	29x2.50WT	60x2	Zwijana	1.391	3C/TR/DH	ETB00064500

PLUS/FAT TIRE

KOD	MODEL	ROZMIAR	TPI	STOPKA	WAGA [kg]	TECHN.	KOD MAXXIS
TR-MX553	CHRONICLE	27.5x3.00	120	Zwijana	0.99	EXO/TR	ETB91150000
TR-MX588	CHRONICLE	27.5x3.00	60	Zwijana	0.985	-	ETB91150200
TR-MX489	CHRONICLE	29x3.00	120	Zwijana	1.06	EXO	ETB96833000
TR-MX554	CHRONICLE	29x3.00	120	Zwijana	1.05	EXO/TR	ETB96833300
TR-MX00037	HIGH ROLLER II	27.5x2.80	60	Zwijana	0.969	EXO/TR	ETB96910100
TR-MX00089	HIGH ROLLER II	27.5x2.80	120	Zwijana	0.917	3C/EXO/TR	ETB96910000
	HIGH ROLLER II	27.5x2.81	121	Zwijana	0	3CT/EXO+/TR	
TR-MX594	IKON+	27.5x2.80	120	Zwijana	0.765	3C/EXO/TR	ETB96904000
TR-MX595	IKON+	27.5x2.80	120	Zwijana	0.772	EXO/TR	ETB96904100
TR-MX00010	REKON+	27.5x2.80	120	Zwijana	0.856	3C/EXO/TR	ETB96906100
TR-MX613	REKON+	27.5x2.80	60	Zwijana	0.899	EXO/TR	ETB96906000
TR-MX00167	REKON EXO+	27.5x2.80	120	Zwijana	0.958	3CT/EXO+/TR	ETB00161200
	REKON EXO+	27.5x2.80	120	Zwijana	0	3CT/EXO+/TR	
TR-MX00157	REKON+	27.5x2.80	60	Zwijana	0.911	3C/EXO/TR/SKINWALL	ETB96906600
TR-MX00035	Minion DHF	27.5x2.80	60	Zwijana	1.042	EXO/TR	ETB96908100
TR-MX00091	Minion DHF	27.5x2.80	120	Zwijana	0.974	3C/EXO/TR	ETB96908000
	Minion DHF EXO+	27.5x2.80	120	Zwijana	0	3CT/EXO+/TR	
TR-MX00151	Minion DHF	29x3.00	60	Zwijana	1.158	EXO/TR	ETB96834100
TR-MX00036	Minion DHR II	27.5x2.80	60	Zwijana	1.035	EXO/TR	ETB96909100
TR-MX00153	Minion DHR II	29x3.00	60	Zwijana	1.158	EXO/TR	ETB96835100

PLUS/FAT TIRE

KOD	MODEL	ROZMIAR	TPI	STOPKA	WAGA [kg]	TECHN.	KOD MAXXIS
TR-MX488	MAMMOTH	26x4.00	120	Zwijana	1.286	EXO	ETB72650000
TR-MX00158	MAMMOTH	26x4.00	120	Zwijana	1.277	EXO/TR	ETB72650500
TR-MX587	MINION FBR	26x4.80	60	Zwijana	1.625	-	ETB72664200
TR-MX00043	MINION FBR	27.5x3.80	60	Zwijana	1.278	-	ETB91184200
TR-MX586	MINION FBF	26x4.80	60	Zwijana	1.65	-	ETB72662200
TR-MX566	MINION FBF	26x4.80	120	Zwijana	1.645	EXO/TR	ETB72662000
TR-MX00159	MINION FBF	27.5x3.80	120	Zwijana	1.475	EXO/TR	ETB91182000
TR-MX00160	MINION FBF	27.5x3.80	60	Zwijana	1.468	-	ETB91183000

URBAN

KOD	MODEL	ROZMIAR	TPI	STOPKA	WAGA [kg]	TECHN.	KOD MAXXIS
TR-MX449	DTH	26x2.15	60	Zwijana	0.555	SKINWALL	ETB72683100
TR-MX400	DTH	26x2.30	60	Drut	0.73	-	ETB73300000
TR-MX00161	DTH	26x2.30	60	Zwijana	0.652	SKINWALL	ETB73300300
TR-MX455	GRIFTER	29x2.00	60	Zwijana	0.655	-	ETB96648100
TR-MX00044	GRIFTER	29x2.50	60	Zwijana	0.885	-	ETB96802000
TR-MX210	HOLY ROLLER	26x2.40	60	Drut	0.83	-	ETB74180100
TR-MX224	HOOKWORM	26x2.50	60	Drut	1.125	-	ETB74255100
TR-MX504	HOOKWORM	29x2.50	60	Drut	1.23	-	ETB96805000
TR-MX00005	TORCH	29x2.10	120	Zwijana	0.625	-	ETB96651200

BMX

KOD	MODEL	ROZMIAR	TPI	STOPKA	WAGA [kg]	TECHN.	KOD MAXXIS
TR-MX297	DTH	20x2.20	120	Drut	0.54	SILKWORM	ETB31024000
TR-MX00162	DTH	20x2.20	120	Zwijana	0.485	SILKWORM	ETB31025000
TR-MX343	GRIFTER	20x1.85	120	Zwijana	0.41	EXO	ETB29643000
TR-MX298	GRIFTER	20x2.10	120	Drut	0.51	EXO	ETB30704000
TR-MX344	GRIFTER	20x2.10	60	Drut	0.575	EXO	ETB30704100
TR-MX345	GRIFTER	20x2.10	120	Zwijana	0.455	EXO	ETB30704600
TR-MX505	GRIFTER	20x2.30	60	Zwijana	0.635	SKINWALL	ETB35849000
TR-MX518	GRIFTER	20x2.30	120	Zwijana	0.56	SILKSHIELD	ETB35849200
TR-MX294	HOLY ROLLER	20x1.95	60	Drut	0.495	-	ETB29478000
TR-MX137	HOLY ROLLER	20x2.20	60	Drut	0.57	-	ETB31020000
TR-MX142	MAXXDADDY	20x2.00	60	Drut	0.514	-	ETB29682000
TR-MX00106	TORCH	20x2.20	120	Zwijana	0.475	SILKSHIELD	ETB31032000
TR-MX296	M-TREAD	20x2.10	60	Drut	0.825	-	ETB30696000
TR-MX00163	RINGWORM	20x1.95	60	Drut	0.72	-	ETB29459000

TRIAL

KOD	MODEL	ROZMIAR	TPI	STOPKA	WAGA [kg]	TECHN.	KOD MAXXIS
TR-MX202	CREEPY CRAWLER F	20x2.00	60	Drut	0.625	-	ETB29688100
TR-MX204	CREEPY CRAWLER R	20x2.50	25	Drut	1.05	-	ETB35877000

DĘTKI

KOD	KATEGORIA	MODEL	ROZMIAR	ZAWÓR	WAGA {kg}
TB-MX030	DĘTKI	ULTRALIGHT	26x1.90/2.125	SV	0.126
TB-MX019	DĘTKI	ULTRALIGHT	26x1.90/2.125	FVSEP	0.125
TB-MX064	DĘTKI	ULTRALIGHT	27.5x1.90/2.35	FVSEP48	0.146
TB-MX081	DĘTKI	ULTRALIGHT	29x1.90/2.35	FVSEP	0.155
TB-MX011	DĘTKI	ULTRALIGHT	700x18/25c	FVSEP	0.065
TB-MX049	DĘTKI	ULTRALIGHT	700x18/25c	FVSEP60	0.067

KOD	KATEGORIA	MODEL	ROZMIAR	ZAWÓR	WAGA {kg}
TB-MX044	DĘTKI	WELTER WEIGHT	20x1.90/2.125	LSV	0.122
TB-MX00001	DĘTKI	WELTER WEIGHT	24x1.90/ 2.125	LFVSEP	0.148
TB-MX046	DĘTKI	WELTER WEIGHT	26x1.00/1.25	FVSEP	0.086
TB-MX041	DĘTKI	WELTER WEIGHT	26x1.90/2.125	FVSEP	0.161
TB-MX069	DĘTKI	WELTER WEIGHT	26x1.90/2.125	SV48	0.164
TB-MX073	DĘTKI	WELTER WEIGHT	26x2.20/2.50	FVSEP	0.211
TB-MX072	DĘTKI	WELTER WEIGHT	26x2.20/2.50	SV	0.211
TB-MX074	DĘTKI	WELTER WEIGHT	27.5x1.90/2.35	FVSEP	0.187
TB-MX075	DĘTKI	WELTER WEIGHT	27.5x1.90/2.35	FVSEP48	0.188
TB-MX066	DĘTKI	WELTER WEIGHT	27.5x1.90/2.35	SV	0.187
TB-MX067	DĘTKI	WELTER WEIGHT	27.5x2.20/2.50	FVSEP	0.223
TB-MX068	DĘTKI	WELTER WEIGHT	27.5x2.20/2.50	SV	0.223
TB-MX051	DĘTKI	WELTER WEIGHT	29x1.90/2.35	FVSEP	0.177
TB-MX042	DĘTKI	WELTER WEIGHT	700x18/25, 27x7/8-1	FVSEP	0.083
TB-MX077	DĘTKI	WELTER WEIGHT	700x18/25, 27x7/8-1	FVSEP48	0.084
TB-MX009	DĘTKI	WELTER WEIGHT	700x18/25, 27x7/8-1	FVSEP60	0.085
TB-MX078	DĘTKI	WELTER WEIGHT	700x18/25C	FVSEP80	0.087
TB-MX079	DĘTKI	WELTER WEIGHT	700x25/32C	FVSEP48	0.095
TB-MX088	DĘTKI	WELTER WEIGHT	700x25/32C	FVSEP60	0.096
TB-MX039	DĘTKI	WELTER WEIGHT	700x35/45, 27x1 3/8-1 3/4	FVSEP	0.127
TB-MX038	DĘTKI	WELTER WEIGHT	700x35/45, 27x1 3/8-1 3/4	SV	0.127

KOD	KATEGORIA	MODEL	ROZMIAR	ZAWÓR	WAGA {kg}
TB-MX035	DĘTKI	FREERIDE	26x2.20/2.50	SV	0.292
TB-MX047	DĘTKI	FREERIDE	26x2.20/2.50	FVSEP	0.292
TB-MX00002	DĘTKI	FREERIDE	27.5x2.2/2.5	FVSEP	0.326

KOD	KATEGORIA	MODEL	ROZMIAR	ZAWÓR	WAGA {kg}
TB-MX00003	DĘTKI	DOWNHILL	24x2.50/2.70	FVSEP	0.426
TB-MX037	DĘTKI	DOWNHILL	24x2.50/2.70	SV	0.426
TB-MX036	DĘTKI	DOWNHILL	26x2.50/2.70	FVSEP	0.447

KOD	KATEGORIA	MODEL	ROZMIAR	ZAWÓR	WAGA {kg}
TB-MX065	DĘTKI	FAT/PLUS TUBE	26X3.8/5.0	FVSEP	0.429
TB-MX083	DĘTKI	FAT/PLUS TUBE	27.5X2.50/3.00	FVSEP	0.364
TB-MX082	DĘTKI	FAT/PLUS TUBE	27.5x3.80/5.00	FVSEP	0.438
TB-MX080	DĘTKI	FAT/PLUS TUBE	29X2.50/3.00	FVSEP	0.39

NARZĘDZIA

KOD	KATEGORIA	MODEL	WAGA {kg}
TL-MX001	NARZĘDZIA	ŁYŻKI DO OPON	0.05