

CONTROL
TEAM



CONTROLTECH

ZAUFANIE DO TECHNOLOGII

Kiedy walczysz na trasie o każdą sekundę, mkniesz w dół z zawrotną prędkością czy wybijasz się w powietrze, by poczuć prawdziwą wolność, nie możesz się zastanawiać. Musisz być pewien swoich ruchów i swojego sprzętu, zwłaszcza jego kluczowych komponentów. Żadnych kompromisów nie uznaje w tej kwestii CONTROLTECH. Założona w 1989 r. w USA marka dostarcza produkty, na których możesz polegać.

BEZ KOMPROMISÓW

Dobre projekty i najwyższej jakości materiały oznaczają trwałość, której oczekujesz od produktów gwarantujących bezpieczeństwo podczas jazdy. CONTROLTECH nie uznaje półśrodków. Używa wyłącznie najlepszych materiałów, które sprawdziły się nie tylko w branży rowerowej, ale także w przemyśle lotniczym i kosmonautycznym.

POMYSŁOWOŚĆ

CONTROLTECH jest znany jako światowy lider w dziedzinie projektowania komponentów. Najnowsze technologie produkcji byłyby jednak niewiele warte, gdyby nie innowacje zespołu badawczo-rozwojowego tej marki. Jest on zaangażowany w powstawanie każdego produktu, począwszy od pomysłu, przez prototyp, aż do gotowego komponentu. Nawet najbardziej zaawansowane idee CONTROLTECH wprowadza dla Ciebie w życie.

JAKOŚĆ

Precyzyjne i restrykcyjne podejście do tolerancji produkcyjnych to jeden ze znaków rozpoznawczych marki CONTROLTECH. Innym jest solidna rzemieślnicza obróbka aluminium i skrupulatna ręczna produkcja karbonowych elementów. Światowe standardy wyznacza także kontrola jakości tej marki.

TECHNOLOGIA

Kierownice, sztyce czy nawet koła mogą wyglądać na nieskomplikowane produkty. Jeśli jednak mają działać na wysokim poziomie, wymagają dużej złożoności na etapie projektowania i tworzenia. Inżynierowie CONTROLTECH wykorzystują nie tylko swoją pomysłowość, ale też wiedzę z zakresu materiałów i produkcji. Aby komponenty tej marki, zwłaszcza szosowe i triathlonowe, były jak najlepsze pod względem aerodynamiki, korzysta ona m.in. z CFD. To obliczeniowa mechanika płynów polegająca na szczegółowym badaniu aerodynamiki dzięki odpowiedniej symulacji komputerowej. Nie brakuje także intensywnych testów we własnych zaawansowanych laboratoriach oraz na trasie. Można wtedy polegać na materiałach najwyższej jakości, a także ekspertach CONTROLTECH tworzących z nich produkty, które robią różnicę. Poprzez swoją niską wagę, minimalistyczny design czy wyjątkową trwałość pozwalają skupić się wyłącznie na czerpaniu przyjemności z jazdy i jak najlepszych osiągnięciach.

WYŚCIGOWE TESTY

Komponenty CONTROLTECH są wykorzystywane przez zawodowców w MTB, na szosie i w triathlonie. Informacje zebrane w najtrudniejszych warunkach wyścigowych pochodzą z najlepszego poligonu testowego i pozwalają udoskonalać wszystkie produkty tej marki.

**CONTROL
TECH**

COUGAR CARBON KIEROWNICA SZOSOWA



KOD	ROZMIAR	KOLOR
HN-CT00029	W400	NADRUK: szary, WYKOŃCZENIE: matowe
HN-CT00030	W420	NADRUK: szary, WYKOŃCZENIE: matowe
HN-CT00074	W440	NADRUK: szary, WYKOŃCZENIE: matowe

MATERIAŁ	Carbon
ŚREDNICA MOCOWANIA	31,8 mm
SZEROKOŚĆ	400 / 420 / 440 mm
ZASIĘG	78 mm
DROP	125 mm
GIĘCIE NA ZEWNĄTRZ	4°
WAGA	237 g (420 mm)
KOMPATYBILNOŚĆ Z	Shimano Di2

COUGAR KIEROWNICA SZOSOWA



KOD	ROZMIAR	KOLOR
HN-CT00031	W400	NADRUK: czerwony
HN-CT00075	W400	NADRUK: szary
HN-CT00032	W420	NADRUK: czerwony
HN-CT00076	W420	NADRUK: szary
HN-CT00033	W440	NADRUK: czerwony

MATERIAŁ	AL6061
ŚREDNICA MOCOWANIA	31,8 mm
SZEROKOŚĆ	400 / 420 / 440 mm
ZASIĘG	78 mm
DROP	125 mm
GIĘCIE NA ZEWNĄTRZ	4°
WAGA	310 g (400 mm)
KOMPATYBILNOŚĆ Z	Shimano Di2

**CONTROL
TECH****TIMANIA
KIEROWNICA SZOSOWA**

KOD	ROZMIAR	KOLOR
HN-CT00034	W400	NADRUK: grafika laserowa
HN-CT00025	W420	NADRUK: grafika laserowa
MATERIAŁ	TI+UD Carbon	
ŚREDNICA MOCOWANIA	31,8 mm	
SZEROKOŚĆ	400 / 420 / 440 mm	
ZASIĘG	78 mm	
DROP	130 mm	
GIĘCIE NA ZEWNĄTRZ	4°	
WAGA	240 g (420 mm)	

**TUX COMPACT CARBON
KIEROWNICA SZOSOWA**

KOD	ROZMIAR	KOLOR
HN-CT00034	W400	NADRUK: szary, WYKOŃCZENIE: matowe
HN-CT00025	W420	NADRUK: szary, WYKOŃCZENIE: matowe
MATERIAŁ	UD Carbon	
ŚREDNICA MOCOWANIA	31,8 mm	
SZEROKOŚĆ	400 / 420 / 440 mm	
ZASIĘG	75 mm	
DROP	125 mm	
GIĘCIE NA ZEWNĄTRZ	4°	
WAGA	169 g (420 mm)	
KOMPATYBILNOŚĆ Z	Shimano Di2	

**CONTROL
TECH****EXL GRAVEL CARBON**
KIEROWNICA

KOD	ROZMIAR	KOLOR
HN-CT00080	W400	NADRUK: czerwony, WYKOŃCZENIE: połysk
HN-CT00081	-	NADRUK: szary, WYKOŃCZENIE: matowe
HN-CT00082	W420	NADRUK: czerwony, WYKOŃCZENIE: połysk
HN-CT00036	-	NADRUK: szary, WYKOŃCZENIE: matowe

MATERIAŁ	UD Carbon
ŚREDNICA MOCOWANIA	31,8 mm
SZEROKOŚĆ	400 / 420 / 440 mm
ZASIĘG	75 mm
WZNIOS	125 mm
DROP	20 mm
WYGIĘCIE W TYŁ	6°
GIĘCIE NA ZEWNĄTRZ	16°
WAGA	230 g (420 mm)
KOMPATYBILNOŚĆ Z	Shimano Di2

SLA COMPACT
KIEROWNICA SZOSOWA

KOD	ROZMIAR	KOLOR
HN-CT00038	W400	NADRUK: szary
HN-CT00039	W420	NADRUK: szary

MATERIAŁ	AL 7050
ŚREDNICA MOCOWANIA	31,8 mm
SZEROKOŚĆ	400 / 420 / 440 mm
ZASIĘG	75 mm
DROP	125 mm
GIĘCIE NA ZEWNĄTRZ	4°
WAGA	250 g (420 mm)
KOMPATYBILNOŚĆ Z	Shimano Di2

**CONTROL
TECH**

SLA ERGO

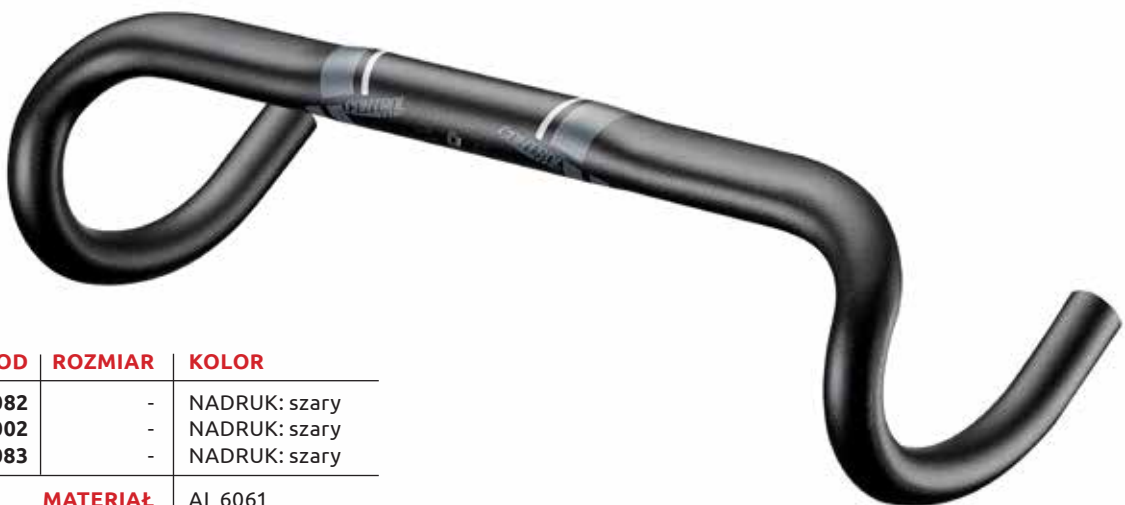
KIEROWNICA SZOSOWA



KOD	ROZMIAR	KOLOR
HN-CT072	W380	NADRUK: czerwony
HN-CT073	W400	NADRUK: czerwony
MATERIAŁ	AL 7050	
ŚREDNICA MOCOWANIA	31,8 mm	
SZEROKOŚĆ	380 / 400 / 420 / 440 mm	
ZASIĘG	70 mm	
DROP	125 mm	
GIĘCIE NA ZEWNĄTRZ	4°	
WAGA	270 g (400 mm)	

FALCON ERGO

KIEROWNICA SZOSOWA



KOD	ROZMIAR	KOLOR
HN-CT082	-	NADRUK: szary
HN-CT00002	-	NADRUK: szary
HN-CT00083	-	NADRUK: szary
MATERIAŁ	AL 6061	
ŚREDNICA MOCOWANIA	31,8 mm	
SZEROKOŚĆ	400 / 420 / 440 mm	
ZASIĘG	70 mm	
DROP	125 mm	
WAGA	327 g (420 mm)	

CONTROL
TECH

CLS GRAVEL RISER KIEROWNICA



KOD	ROZMIAR	KOLOR
HN-CT00041	W400	NADRUK: czerwony
HN-CT00042	W420	NADRUK: czerwony
HN-CT00043	W440	NADRUK: czerwony

MATERIAŁ	AL 6061
ŚREDNICA MOCOWANIA	31,8 mm
SZEROKOŚĆ	400 / 420 / 440 mm
ZASIĘG	75 mm
DROP	125 mm
GIĘCIE NA ZEWNĄTRZ	16°
WZNIOS	20 mm
WAGA	315 g (420 mm)

CLS RISER KIEROWNICA SZOSOWA

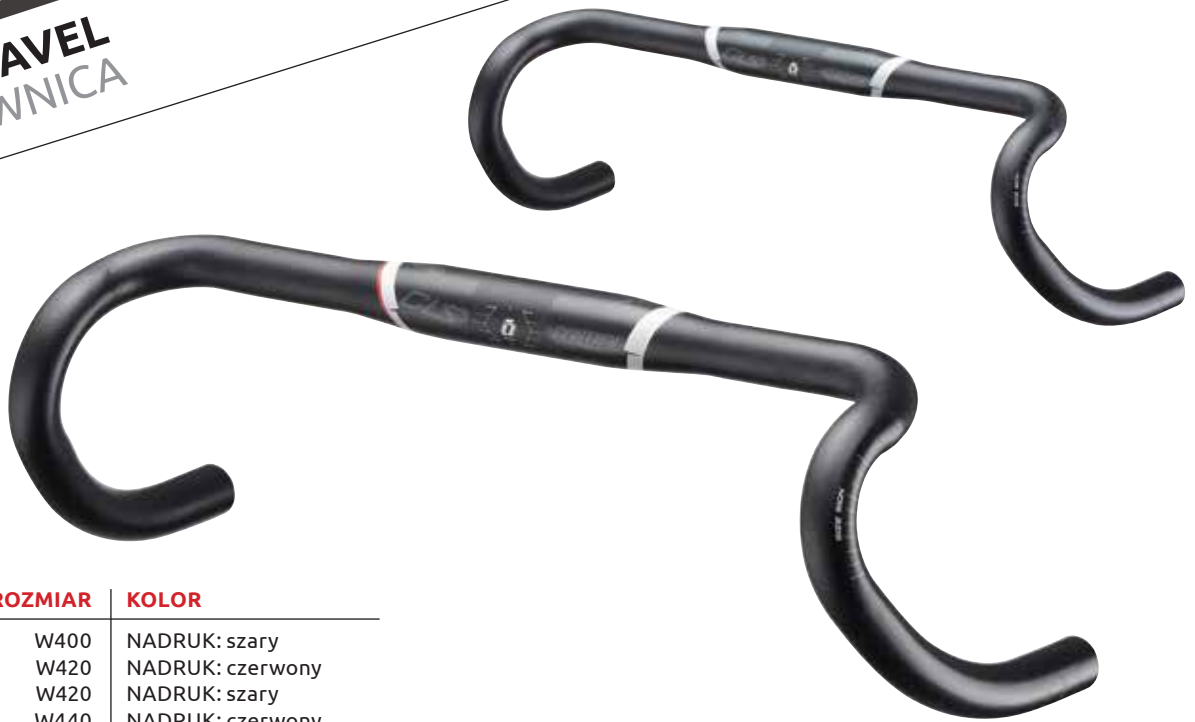


KOD	ROZMIAR	KOLOR
HN-CT00044	W400	NADRUK: czerwony
HN-CT00045	W420	NADRUK: czerwony
HN-CT00046	W440	NADRUK: czerwony

MATERIAŁ	AL 6061
ŚREDNICA MOCOWANIA	31,8 mm
SZEROKOŚĆ	400 / 420 / 440 mm
ZASIĘG	75 mm
DROP	125 mm
GIĘCIE NA ZEWNĄTRZ	4°
WZNIOS	20 mm
WAGA	315 g (420 mm)

**CONTROL
TECH**

**CLS GRAVEL
KIEROWNICA**



KOD	ROZMIAR	KOLOR
HN-CT00047	W400	NADRUK: szary
HN-CT00084	W420	NADRUK: czerwony
HN-CT00048	W420	NADRUK: szary
HN-CT00085	W440	NADRUK: czerwony
HN-CT00049	W440	NADRUK: szary
HN-CT00086	W460	NADRUK: szary

MATERIAŁ	AL 6061
ŚREDNICA MOCOWANIA	31,8 mm
SZEROKOŚĆ	400 / 420 / 440 / 460 mm
GIĘCIE NA ZEWNĄTRZ	12°
ZASIĘG	75 mm
DROP	130 mm
WAGA	305 g (440 mm)

**CLS
KIEROWNICA SZOSOWA**



KOD	ROZMIAR	KOLOR
HN-CT00052	W380	NADRUK: szary
HN-CT00050	W400	NADRUK: szary
HN-CT00051	W420	NADRUK: szary

MATERIAŁ	AL 6061
ŚREDNICA MOCOWANIA	31,8 mm
SZEROKOŚĆ	380 / 400 / 420 mm
ZASIĘG	70 mm
DROP	124 mm (380-400 mm) 126 mm (420-440 mm)
WAGA	290 g (440 mm)

CONTROL
TECH**ONE**
KIEROWNICA SZOSOWA

KOD	ROZMIAR	KOLOR
HN-CT00087	W360	NADRUK: szary
HN-CT00053	W380	NADRUK: szary
HN-CT00054	W400	NADRUK: szary
HN-CT00055	W420	NADRUK: szary
HN-CT00056	W440	NADRUK: szary
	MATERIAŁ	AL 6061
	ŚREDNICA MOCOWANIA	31,8 mm
	SZEROKOŚĆ	360 / 380 / 400 / 420 / 440 mm
	ZASIĘG	70 mm (360-380 mm) 75 mm (400-440 mm)
	DROP	125 mm (360-380 mm) 128 mm (400-440 mm)
	WAGA	305 g (420 mm)

TUX FLAT TOP
KIEROWNICA

KOD	ROZMIAR	KOLOR
HN-CT00060	W760	NADRUK: czerwony, WYKOŃCZENIE: połysk
HN-CT00059	-	NADRUK: szary, WYKOŃCZENIE: matowe
	MATERIAŁ	UD Carbon
	ŚREDNICA MOCOWANIA	31,8 mm
	SZEROKOŚĆ	720 / 760 mm
	WYGIĘCIE W TYŁ	9°
	WAGA	145 g (720 mm)

**CONTROL
TECH**
TUX SL (CROSS COUNTRY)
KIEROWNICA



KOD	ROZMIAR	KOLOR
HN-CT078	W720	NADruk: szary, WYKOŃCZENIE: matowe
MATERIAŁ		UD Carbon
ŚREDNICA MOCOWANIA		31,8 mm
SZEROKOŚĆ		720 mm
WYGIĘCIE W TYŁ		9°
WAGA		117 g (720 mm)

TUX SL RISER (CROSS COUNTRY)
KIEROWNICA



KOD	ROZMIAR	KOLOR
HN-CT079	W720	NADruk: szary, WYKOŃCZENIE: matowe
MATERIAŁ		UD Carbon
ŚREDNICA MOCOWANIA		31,8 mm
SZEROKOŚĆ		720 mm
WYGIĘCIE W TYŁ		9°
WYGIĘCIE W GÓRĘ		6°
WAGA		125 g (720 mm)

CONTROL
TECH

EXL RISER
KIEROWNICA



KOD	ROZMIAR	KOLOR
HN-CT00061	W750	NADRUK: czerwony, WYKOŃCZENIE: połysk
HN-CT00062	-	NADRUK: szary, WYKOŃCZENIE: matowe

MATERIAŁ	UD Carbon
ŚREDNICA MOCOWANIA	31,8 mm
SZEROKOŚĆ	710 / 750 mm
WYGIĘCIE W TYŁ	9°
WYGIĘCIE W GÓRĘ	4°
WZNIOS	20 mm
WAGA	208 g (710 mm)

SLA RISER
KIEROWNICA



KOD	ROZMIAR	KOLOR
HN-CT00023	W720	NADRUK: czerwony

MATERIAŁ	AL 7050
ŚREDNICA MOCOWANIA	31,8 mm
SZEROKOŚĆ	710 / 750 mm
WYGIĘCIE W TYŁ	9°
WYGIĘCIE W GÓRĘ	4°
WZNIOS	15 mm
WAGA	250 g (710 mm)

**CONTROL
TECH**

**CLS FLAT TOP
KIEROWNICA**



KOD	ROZMIAR	KOLOR
HN-CT00088	W760	NADRUK: czerwony
HN-CT00063	-	NADRUK: szary

MATERIAŁ	AL 6061
ŚREDNICA MOCOWANIA	31,8 mm
SZEROKOŚĆ	700 / 760 mm
WYGIĘCIE W TYŁ	9°
WAGA	268 g (700 mm)

**CLS RISER
KIEROWNICA**



KOD	ROZMIAR	KOLOR
HN-CT00089	W760	NADRUK: czerwony
HN-CT070	-	NADRUK: szary

MATERIAŁ	AL 6061
ŚREDNICA MOCOWANIA	31,8 mm
SZEROKOŚĆ	710 / 750 mm
WYGIĘCIE W TYŁ	9°
WYGIĘCIE W GÓRĘ	4°
WZNIOS	15 mm
WAGA	306 g (710 mm)

CONTROL
TECH

LYNX 35 FLAT TOP KIEROWNICA



KOD	ROZMIAR	KOLOR
HN-CT00090	W760	NADRUK: czerwony
HN-CT00091	W760	NADRUK: szary
HN-CT00092	W800	NADRUK: szary

MATERIAŁ	AL 6061
ŚREDNICA MOCOWANIA	35 mm
SZEROKOŚĆ	710 / 760 / 800 mm
WYGIĘCIE W TYŁ	9°
WAGA	296 g (710 mm)

LYNX 35 RISER KIEROWNICA



KOD	ROZMIAR	KOLOR
HN-CT00093	W750	NADRUK: szary
HN-CT00094	W800	NADRUK: czerwony
HN-CT00095	W800	NADRUK: szary

MATERIAŁ	AL 6061
ŚREDNICA MOCOWANIA	35 mm
SZEROKOŚĆ	710 / 760 / 800 mm
WYGIĘCIE W TYŁ	9°
WYGIĘCIE W GÓRĘ	4°
WZNIOS	20 mm
WAGA	310 g (750 mm)

**CONTROL
TECH**

LYNX 31.8 DI 2 FLAT TOP
KIEROWNICA



KOD	ROZMIAR	KOLOR
HN-CT00064	W760	NADRUK: szary
HN-CT00096	W800	NADRUK: szary
MATERIAŁ	AL 6061	
ŚREDNICA MOCOWANIA	31,8 mm	
SZEROKOŚĆ	700 / 760 / 800 mm	
WYGIĘCIE W TYŁ	9°	
WAGA	307 g (760 mm)	
KOMPATYBILNOŚĆ Z	Shimano Di2	

LYNX 31.8 DI2 RISER
KIEROWNICA



KOD	ROZMIAR	KOLOR
HN-CT00097	W750	NADRUK: czerwony
HN-CT00066	W750	NADRUK: szary
MATERIAŁ	AL 6061	
ŚREDNICA MOCOWANIA	31,8 mm	
SZEROKOŚĆ	710 / 750 / 800 mm	
WYGIĘCIE W TYŁ	9°	
WYGIĘCIE W GÓRĘ	4°	
WZNIOS	15 mm	
WAGA	316 g (750 mm)	
KOMPATYBILNOŚĆ Z	Shimano Di2	

CONTROL
TECH**LYNX 31.8 RISER**
KIEROWNICA

KOD	ROZMIAR	KOLOR
HN-CT00098	W800	NADruk: czerwony
HN-CT00099	W800	NADruk: szary

MATERIAŁ	AL 6061
ŚREDNICA MOCOWANIA	31,8 mm
SZEROKOŚĆ	710 / 750 / 800 mm
WYGIĘCIE W TYŁ	9°
WYGIĘCIE W GÓRĘ	4°
WZNIOS	15 mm
WAGA	306 g (700 mm)
KOMPATYBILNOŚĆ Z	Shimano Di2

MST CARBON FLAT TOP
KIEROWNICA

KOD	ROZMIAR	KOLOR
HN-CT00100	W760	NADruk: szary, WYKOŃCZENIE: matowe
HN-CT00101	W800	NADruk: czerwony, WYKOŃCZENIE: połysk
HN-CT00102	W800	NADruk: szary, WYKOŃCZENIE: matowe

MATERIAŁ	UD Carbon
ŚREDNICA MOCOWANIA	35 mm
SZEROKOŚĆ	710 / 760 / 800 mm
WYGIĘCIE W TYŁ	9°
WAGA	215 g (760 mm)

**CONTROL
TECH****MST CARBON RISER BAR**
KIEROWNICA

KOD	ROZMIAR	KOLOR
HN-CT076	W750	NADruk: szary, WYKOŃCZENIE: matowe
HN-CT00067	W800	NADruk: czerwony, WYKOŃCZENIE: połysk
HN-CT00068	W800	NADruk: szary, WYKOŃCZENIE: matowe

MATERIAŁ	UD Carbon
ŚREDNICA MOCOWANIA	35 mm
SZEROKOŚĆ	750 / 800 mm
WYGIĘCIE W TYŁ	9°
WYGIĘCIE W GÓRĘ	4°
WZNIOS	20 mm
WAGA	235 g (750 mm)

MST ALLOY RISER
KIEROWNICA

KOD	ROZMIAR	KOLOR
HN-CT00103	W800	NADruk: czerwony
HN-CT081	W800	NADruk: szary

MATERIAŁ	AL 7050
ŚREDNICA MOCOWANIA	35 mm
SZEROKOŚĆ	750 / 800 mm
WYGIĘCIE W TYŁ	9°
WYGIĘCIE W GÓRĘ	4°
WZNIOS	20 mm
WAGA	276 g (750 mm)

CONTROL
LIGHT**TIMANIA**
MOSTEK

KOD	ROZMIAR	KOLOR
HS-CT00021	E90	NADruk: grafika laserowa
HS-CT00019	E100	NADruk: grafika laserowa
HS-CT00020	E110	NADruk: grafika laserowa
MATERIAŁ		6AL-4V Titanium
ŚREDNICA KIEROWNICY		31,8 mm
ŚREDNICA RURY STEROWEJ		28,6 mm
DŁUGOŚĆ		70 / 90 / 100 / 110 / 120 mm
KĄT		+/- 5°
WAGA		135 g (100 mm)

EXL
MOSTEK

KOD	ROZMIAR	KOLOR
HS-CT00046	E60	NADruk: szary, WYKOŃCZENIE: matowe
HS-CT00047	E70	NADruk: szary, WYKOŃCZENIE: matowe
HS-CT00048	E80	NADruk: szary, WYKOŃCZENIE: matowe
HS-CT00049	E90	NADruk: szary, WYKOŃCZENIE: matowe
HS-CT00050	E100	NADruk: szary, WYKOŃCZENIE: matowe
HS-CT00051	E110	NADruk: szary, WYKOŃCZENIE: matowe
MATERIAŁ		AL 6061 + UD Carbon
ŚREDNICA KIEROWNICY		31,8 mm
ŚREDNICA RURY STEROWEJ		28,6 mm
DŁUGOŚĆ		60 / 70 / 80 / 90 / 100 / 110 / 120 / 130 mm
KĄT		+/- 5°
WAGA		133 g (90 mm)

**CONTROL
TECH****SLA
MOSTEK**

KOD	ROZMIAR	KOLOR
HS-CT00053	E70	NADruk: czerwony
HS-CT00052	E70	NADruk: szary
HS-CT00054	E80	NADruk: czerwony
HS-CT00022	E80	NADruk: szary
HS-CT00055	E90	NADruk: czerwony
HS-CT051	E90	NADruk: szary
HS-CT00056	E100	NADruk: czerwony
HS-CT052	E100	NADruk: szary
HS-CT00057	E110	NADruk: czerwony
HS-CT00023	E110	NADruk: szary

MATERIAŁ	AL 7075
ŚREDNICA KIEROWNICY	31,8 mm
ŚREDNICA RURY STEROWEJ	28,6 mm
DŁUGOŚĆ	70 / 80 / 90 / 100 / 110 / 120 / 130 mm
KĄT	+/- 5°
WAGA	107 g (90 mm)

**CLS
MOSTEK**

KOD	ROZMIAR	KOLOR
HS-CT00058	E60	NADruk: czerwony
HS-CT00059	E60	NADruk: szary
HS-CT00024	E70	NADruk: czerwony
HS-CT00025	E70	NADruk: szary

MATERIAŁ	AL 6061
ŚREDNICA MOCOWANIA	31,8 mm
ŚREDNICA RURY STEROWEJ	28,6 mm
DŁUGOŚĆ	60 / 70 / 80 / 90 / 100 / 110 / 120 mm
KĄT	+/- 5°
WAGA	113 g (100 mm)

CONTROL
MOUNTAIN**LYNX Di2**
MOSTEK

KOD	ROZMIAR	KOLOR
HS-CT00043	E60	NADRUK: szary
HS-CT00044	E70	NADRUK: szary

MATERIAŁ	AL 6061
ŚREDNICA KIEROWNICY	31,8 mm
ŚREDNICA RURY STEROWEJ	28,6 mm
DŁUGOŚĆ	60 / 70 mm
KĄT	+/- 5°
WAGA	123 g (60 mm)
KOMPATYBILNOŚĆ Z	Shimano Di2
POLECANA DLA	All Mountain i Enduro 27,5 i 29

LYNX 35 mm
MOSTEK

KOD	ROZMIAR	KOLOR
	E40	NADRUK: szary
	E50	NADRUK: szary

MATERIAŁ	AL 6061
ŚREDNICA KIEROWNICY	35 mm
ŚREDNICA RURY STEROWEJ	28,6 mm
DŁUGOŚĆ	40 / 50 mm
KĄT	+/- 0°
WAGA	162 g (40 mm)
POLECANA DLA	All Mountain i Enduro 27,5 i 29

**CONTROL
TECH**

MST MOSTEK



KOD	ROZMIAR	KOLOR
HS-CT00060	E50	NADRUK: czerwony
HS-CT054	E50	NADRUK: szary
MATERIAŁ		AL 6061
ŚREDNICA KIEROWNICY		35 mm
ŚREDNICA RURY STEROWEJ		28,6 mm
DŁUGOŚĆ		50 / 60 / 70 / 80 mm
KĄT		+/- 0°
WAGA		146 g (60 mm)

LYNX DROPPER SZTYCA REGULOWANA

KOD	ROZMIAR	KOLOR
SP-CT00020	30,9 x 125	NADRUK: grafika laserowa
SP-CT00021	30,9 x 150	NADRUK: grafika laserowa
SP-CT00022	31,6 x 125	NADRUK: grafika laserowa
SP-CT00023	31,6 x 150	NADRUK: grafika laserowa
MATERIAŁ		AL 6066
ŚREDNICA SZTYCY		30,9 / 31,6 mm
SKOK		125 mm / 150 mm
DŁUGOŚĆ		60 / 70 / 80 / 90 / 100 / 110 / 120 mm
WAGA		590 g (skok 125 mm, Ø 31,6 mm)



CONTROL
TEAM

TIME ZONE
NAKŁADKA CZASOWA



KOD	KOLOR
HN-CT00104	NADRUK: czerwony, WYKOŃCZENIE: połysk
HN-CT00105	NADRUK: szary, WYKOŃCZENIE: matowe
MATERIAŁ	UD Carbon
SZEROKOŚĆ	400 mm
SZEROKOŚĆ MAKS.	300 mm, min. 240 mm
KĄT	20°
WYSIĘGNIK	S Bar, R/L, Kąt: 10°
REGULACJA R / L PODPARCIA	przód / 50 mm, tył / 50 mm
REGULACJA KĄTA PODPARCIA	10° (+/- 5°)
OPCJONALNA REGULACJA WYSOKOŚCI	20 mm, 40 mm, 60 mm
WAGA	650 g

**CONTROL
TECH****FALCON CLIP-ON (U BEND)**
NAKLADKA CZASOWA

KOD	KOLOR
HN-CT00106	NADRUK: czerwony
HN-CT00069	NADRUK: szary
MATERIAŁ	AL 6061
SZEROKOŚĆ	Maks. 190 mm, min. 160 mm
REGULACJA KĄTA PODPARCIA	15° (+/- 7,5°)
REGULACJA R / L PODPARCIA	R / 30 mm, L / 30 mm
ŚREDNICA	31,8 mm
WAGA	407 g

FALCON TT (S BEND)
NAKLADKA CZASOWA

KOD	KOLOR
HN-CT00107	NADRUK: czerwony
HN-CT00003	NADRUK: szary
MATERIAŁ	AL 6061
SZEROKOŚĆ	Maks. 303 mm, min. 253 mm
WYSIĘGNIK	J Bar, wznios 29 mm
REGULACJA R / L PODPARCIA	R / 30 mm, L / 30 mm
REGULACJA KĄTA PODPARCIA	15° (+/- 7,5°)
REGULACJA WYSOKOŚCI	20 mm, 40 mm, 60 mm
WAGA	450 g

CONTROL
TECH

FALCON TT (J BEND)
NAKLADKA CZASOWA



KOD	KOLOR
HN-CT00108	NADRUK: czerwony
HN-CT00070	NADRUK: szary
MATERIAŁ	AL 6061
SZEROKOŚĆ	Maks. 303 mm, min. 253 mm
WYSIĘGNIK	J Bar, wznios 55 mm
REGULACJA R / L PODPARCIA	R / 30 mm, L / 30 mm
REGULACJA KĄTA PODPARCIA	15° (+/- 7,5°)
REGULACJA WYSOKOŚCI	20 mm, 40 mm, 60 mm
WAGA	462 g

PAD

KOD BT-CT00002



**CONTROL
TECH**

**ZESTAW PODKŁADEK
DYSTANSOWYCH
DO NAKŁADKI CZASOWEJ 20 mm**



KOD | HN-CT00071
WYSOKOŚĆ | 20 mm, 4 śruby + 2 nakładki

**ZESTAW PODKŁADEK
DYSTANSOWYCH
DO NAKŁADKI CZASOWEJ 40 mm**



KOD | HN-CT00072
WYSOKOŚĆ | 40 mm, 4 śruby + 2 nakładki

**CONTROL
TECH**

**ZESTAW PODKŁADEK
DYSTANSOWYCH
DO NAKŁADKI CZASOWEJ 60 mm**



KOD | HN-CT00073
WYSOKOŚĆ | 60 mm, 4 śruby + 2 nakładki

OBEJMA PODSIODŁOWA



KOD	ROZMIAR
QR-CT004	31.8
QR-CT003	34.9
MATERIAŁ	AL 7075
ŚREDNICA WEWNĘTRZNA	31,8 / 34,9 mm
WAGA	14 g (34,9 mm)

CONTROL
TECH

**KOREK
KIEROWNICY SZOSOWEJ**



KOD	HN-CT058
MATERIAŁ	AL 6061
ŚREDNICA ZEWNĘTRZNA	23,8 mm
WYKOŃCZENIE	czarne
WAGA	45 g / zestaw

**KOREK
KIEROWNICY MTB**



KOD	HN-CT059
MATERIAŁ	AL 6061
ŚREDNICA ZEWNĘTRZNA	22,2 mm
WYKOŃCZENIE	czarne
WAGA	37 g / zestaw

CONTROL
TECH

**KOREK
STERÓW**



KOD | AC-CT002
OPIS | korek rozporowy do karbonowych rur widelca, 23.3 - 25.4 mm
WAGA | 30 g

UCHWYT BATERII Di2



KOD	ROZMIAR
SP-CT00024	27.2 mm
SP-CT00025	30.9 mm
SP-CT00026	31.6 mm

MATERIAŁ	Guma
ŚREDNICA WSPORNIKA SIODŁA	27,2 / 30,9 / 31,6 mm
WAGA	6 g (Ø 27,2 mm)
ZASTOSOWANIE	do baterii Shimano (SM-BTR2)

**CONTROL
TECH**

FALCON
KOSZYK NA BIDON



KOD	KOLOR
CA-CT00002	NADRUK: czerwony
CA-CT00003	NADRUK: szary
MATERIAŁ	Plastik
WAGA	30 g

TRI POWER UNIT
POJEMNIK



KOD	BG-CT00001
MATERIAŁ	TPR + ABS
POJEMNOŚĆ	260 cm ³
ROZMIAR	220 x 42 mm
WAGA	155 g

CONTROL
TECH

**PODKŁADKA
POD MOSTEK FALCON**

KOD HS-CT00045
MATERIAŁ AL 6061
WAGA 10 g



**LYNX
SIODŁO**



KOD SE-CT004
MATERIAŁ PP + PU + CRO - MO Rail
DŁUGOŚĆ 275 mm
SZEROKOŚĆ 140 mm
WAGA 285 g

**CONTROL
TECH**

LYNX ALU SIODŁO



KOD	KOLOR
SE-CT00002	NADruk: czerwony NADruk: szary

MATERIAŁ	Polipropylen + Aluminium
DŁUGOŚĆ	275 mm
SZEROKOŚĆ	145 mm
WAGA	285 g

SILICONE MTB CHWYTY KIEROWNICY



KOD	KOLOR
GP-CT004	czarny
GP-CT002	czerwony
GP-CT00002	pomarańczowy
GP-CT001	żółty
GP-CT003	zielony
GP-CT00001	niebieski

MATERIAŁ	100% silikon
WAGA	75 g / para
DODATKOWE CECHY	absorbują wstrząsy, odporne na promieniowanie UV, wygodne, łatwe w montażu

CONTROL
TECH

MTB COLOR

CHWYTY KIEROWNICY



KOD GP-CT00004
MATERIAŁ PP + T - PR + Alloy
ROZMIAR 22.4 x 130 mm
WAGA 105 g

OWIJKA



KOD	KOLOR
TA-CT005	czarny
TA-CT00001	czerwony
TA-CT00003	pomarańczowy
TA-CT00004	żółty
TA-CT004	zielony
TA-CT002	niebieski
TA-CT00002	różowy
TA-CT003	biały

MATERIAŁ	Eva
WYMIARY	3 x 185 cm
WAGA	48 G / para
DODATKOWE CECHY	łatwa w obsłudze

CONTROL
FEEL

